



**Контроллер Sigur E2.
Описание и инструкция
по эксплуатации**

Редакция от 02.06.2023.

Оглавление

1.	Введение	5
2.	Версии документа	6
3.	Описание и комплект поставки	7
3.1.	Схема расположения элементов на плате	7
3.2.	Комплект поставки	9
4.	Технические характеристики контроллера	10
4.1.	Физические характеристики	10
4.2.	Электрические характеристики	10
4.3.	Условия эксплуатации	11
4.4.	Интерфейсы	11
5.	Функции контроллера в СКУД «SIGUR»	13
6.	Монтаж контроллера	15
6.1.	Общие рекомендации по подключению питания	16
6.2.	Питание контроллера	17
6.3.	Подключение линии связи и её настройка	18
6.3.1.	Ethernet	18
6.3.2.	Настройка IP-параметров	18
6.3.3.	Сброс IP-параметров	19
6.4.	Датчик вскрытия корпуса	19
6.5.	Пожарная сигнализация и аварийная разблокировка	20
6.5.1.	Примеры подключения двухпроводного шлейфа пожарной разблокировки	21
6.6.	Подключение шлейфа охранной сигнализации	23
7.	Программирование и настройка контроллера	25
7.1.	Программирование и настройка контроллера, общие сведения	25
7.2.	Аппаратный сброс к заводским настройкам	28
7.3.	Типовые конфигурации контроллеров	29
7.3.1.	Краткий обзор типовых конфигураций	29
7.3.2.	Конфигурация «Терминал учёта рабочего времени»	29
7.3.3.	Конфигурация «Одна дверь, потенциальное управление»	32
7.3.4.	Конфигурация «Одна дверь, импульсное управление»	34
7.3.5.	Конфигурация «Две двери, потенциальное управление»	37
7.3.6.	Конфигурация «Две двери, импульсное управление»	39
7.3.7.	Конфигурация «Турникет, потенциальное управление»	41
7.3.8.	Конфигурация «Турникет, импульсное управление»	43
7.4.	Доступные для назначения клеммы контроллеров	45
8.	Подключение считывателей	47
8.1.	Подключение считывателей, общие сведения	47
8.2.	Считыватели с интерфейсом Wiegand	48
8.3.	Считыватели с интерфейсом OSDP	50
8.3.1.	Индикация считывателя, подключённого по OSDP	53
8.3.2.	Шифрование данных, передаваемых по OSDP	59
8.4.	Подключение индикации, управляемой подачей 5V	62
8.5.	Общие правила подключения считывателей	63
8.6.	«Чёрный список» считывателей	64

9.	Подключение дверей	65
9.1.	Замки, общие сведения	65
9.1.1.	Электромагнитные замки и электромеханические защёлки	65
9.1.2.	Электромеханические замки	68
9.1.3.	Удалённый от контроллера замок	69
9.1.4.	Важные замечания по замкам и защёлкам	70
9.2.	Датчики открытия дверей (герконы)	71
9.3.	Датчик Холла	73
9.4.	Кнопки запроса прохода	73
9.5.	Пример подключения дверей	73
10.	Подключение домофонов	76
11.	Подключение картоприёмников	79
12.	Подключение алкотестеров	80
12.1.	Подключение алкотестеров, общие сведения	80
12.1.1.	«Простой» вариант	80
12.1.2.	Вариант с расширенным функционалом	81
12.2.	Алкобарьер (ООО «Алкотектор»)	81
12.3.	Алкорамка (НПП «Лазерные системы»)	83
13.	Турникеты и калитки	86
13.1.	Подключение турникетов, общие сведения	86
13.2.	Варианты управления турникетом	86
13.3.	Варианты обработки датчиков прохода	86
13.4.	Пульт управления турникетом, общие сведения	87
13.5.	Пример подключения турникета	87
13.6.	Турникеты 3V	88
13.7.	Турникеты и калитки PERCo	89
13.7.1.	PERCo TTR-04.1, TTD-03, T-5, TTR-07, TTR-08A, TTD-08A	89
13.7.2.	PERCo-RTD-15	90
13.7.3.	PERCo ST-01, ST-02	91
13.7.4.	Пульт управления PERCo	92
13.8.	Турникеты Praktika (Oxgard)	94
13.8.1.	Praktika T-01...06	94
13.8.2.	Cube C-04	95
13.9.	Турникеты CARDDEX	96
13.9.1.	Блок управления CARDDEX CBU-250 (CBU-150/250)	96
14.	Логика работы контроллера	99
14.1.	Запуск контроллера	99
14.2.	Работа линий индикации считывателей	99
14.3.	Обработка сигналов пожарной сигнализации	100
14.4.	Обработка сигналов шлейфа ОПС	100
14.5.	Работа выходов общего назначения	101
14.6.	Работа цепей защиты входов и выходов контроллеров	101
14.6.1.	Питание контроллера	101
14.6.2.	Питание считывателей	101
14.6.3.	Выходы контроллера	101
14.6.4.	Входы контроллера	102
14.7.	Тип точки доступа «Дверь»	102
14.7.1.	Режимы работы	102

14.7.2.	Кнопки запроса прохода	103
14.7.3.	Кнопки блокировки	103
14.8.	Тип точки доступа «Турникет»	104
14.8.1.	Режимы работы	104
14.8.2.	Работа с пультом управления турникетом	105
15.	Возможные неисправности и способы их устранения	107
15.1.	Проблемы с питанием и запуском контроллера	107
15.2.	Проблемы с качеством связи Ethernet	108
15.3.	Проблемы при подключении считывателей	108
15.4.	Проблемы при подключении замков	109
15.5.	Проблемы при подключении турникетов	109
15.6.	Проблемы с получением сервером событий	111
16.	Приложение. Звуковая индикация контроллера	113
17.	Приложение. Световая индикация контроллера	115
18.	Приложение. Числовые параметры конфигурации контроллера	119
19.	Приложение. Краткие рекомендации по выбору кабелей	123
20.	Приложение. Кодировка символов кодонаборного считывателя	126
21.	Контакты	127

1. Введение

Данный документ содержит общие сведения и описания логики работы контроллеров Sigur. Контроллеры Sigur предназначены для работы в составе системы контроля и управления доступом (СКУД) «Sigur».

В зависимости от настроек и наличия свободных клемм каждый контроллер может управлять двумя точками доступа разного типа: дверьми, турникетами, шлагбаумами или воротами в упрощённом режиме.

Каждый контроллер Sigur моментально реагирует на запрос доступа (считанную карточку, нажатую кнопку и т.п.).

Данное свойство абсолютно не зависит от количества контроллеров в системе, качества связи, количества персонала и от дальности линии связи.

Независимо от наличия связи с сервером системы, контроллер принимает решение о разрешении либо запрете доступа самостоятельно, на основании базы ключей и режимов доступа, хранящейся в энергонезависимой памяти контроллера.

Все зарегистрированные события хранятся в энергонезависимой памяти контроллера. Дата и время события регистрируется по показаниям встроенных часов реального времени. При наличии связи с сервером события автоматически передаются на сервер СКУД.

Этим достигается максимальная надёжность системы, независимость контроллеров от сервера и быстрота реакции контроллера на происходящие события.

Предприятие-изготовитель несёт ответственность за точность предоставляемой документации и при существенных модификациях элементов системы обязуется предоставлять обновлённую редакцию данной документации.

Данный документ соответствует версии ПО Sigur 1.1.1.48 и совместимой с ней 19-й версии микропрограммы контроллера.

2. Версии документа

Данный документ имеет следующую историю ревизий.

Ревизия	Дата публикации	Что изменилось
0001	22 августа 2021 г.	Первая публикация. Частично основана на документе «Контроллеры «SIGUR» E500U, E900U, R500U, R900U. Описание и инструкция по эксплуатации».
0002	12 января 2022 г.	Исправление неточностей и опечаток.
0003	20 января 2022 г.	Актуализация в связи с выходом 15 версии прошивки: добавлено описание процедуры аппаратного сброса к заводским настройкам.
0004	07 марта 2023 г.	Обновление дизайна документации, исправление неточностей и опечаток.
0005	02 июня 2023 г.	<ul style="list-style-type: none">Корректировка названий клемм для блока подключения светофоров с использованием внешних реле.Добавлено описание функциональных возможностей и процедуры настройки взаимодействия контроллера со считывателями, подключёнными по интерфейсу OSDP.

3. Описание и комплект поставки

3.1. Схема расположения элементов на плате

Контроллер представляет собой микропроцессорную плату в пластиковом корпусе, предназначенном для крепления на DIN-рейку.

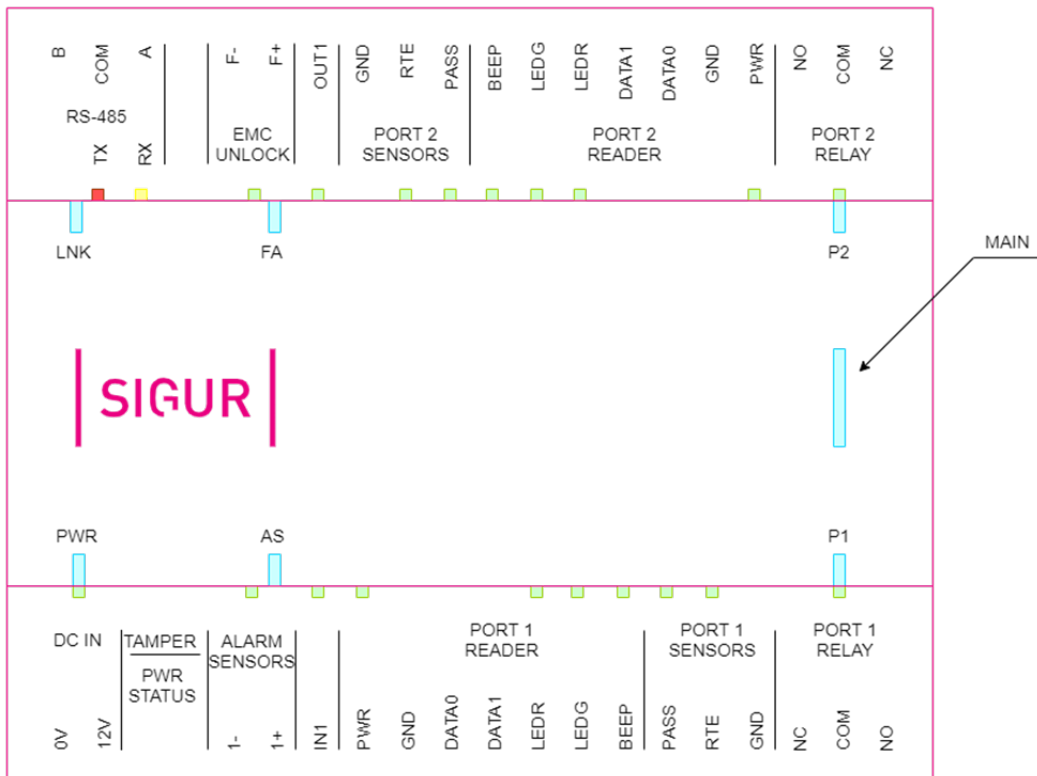
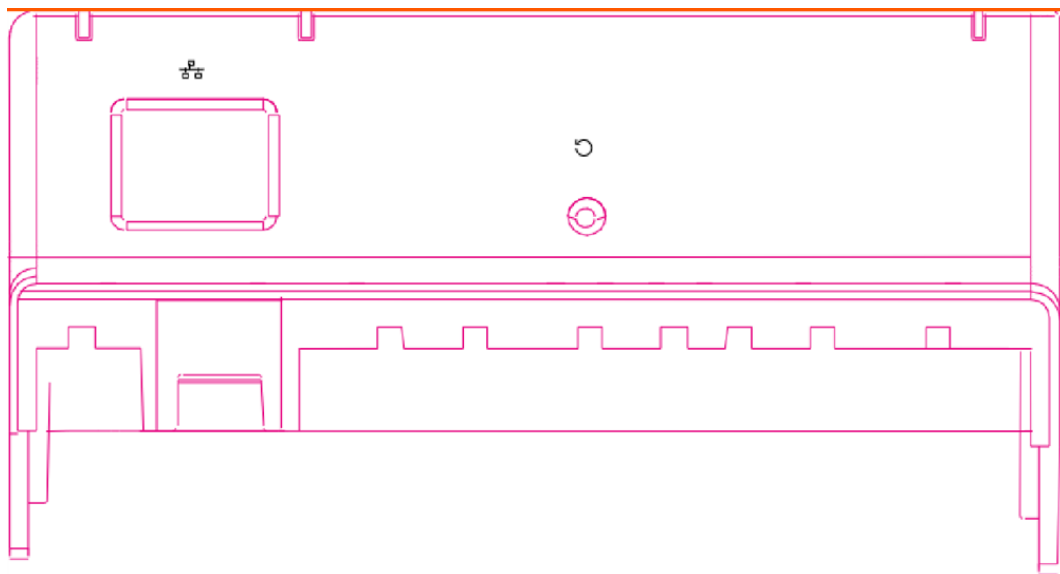
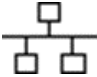


Схема расположения основных элементов на плате контроллера E2, вид сверху.



Контроллер E2, вид сбоку.

Список элементов, расположенных на плате контроллера.

Элемент	Назначение
	Кнопка сброса IP настроек контроллера.
	Разъём линии связи Ethernet.
MAIN	Индикатор состояния контроллера.
PWR	Индикатор состояния питания контроллера.
LNK	Индикатор состояния связи с сервером.
FA	Индикатор статуса шлейфа пожарной сигнализации.
AS	Индикатор статуса шлейфа охранной сигнализации.
P1	Индикатор состояния групп клемм PORT1.
P2	Индикатор состояния групп клемм PORT2.
RX	(жёлтый) Индикатор приёма данных по RS485 (OSDP).
TX	(красный) Индикатор передачи данных по RS485 (OSDP).

3.2. Комплект поставки

Комплект поставки E2.

Номер	Позиция	Количество
1	Контроллер Sigur	1 шт.
2	Паспорт	1 шт.
3	Варистор ¹	2 шт.
4	Резистор номинала 4,7 кОм	1 шт.
5	Ключ для сброса IP-параметров	1 шт.
6	Комплект проводов с коннекторами для подключения информационных линий контроля от БП и датчика вскрытия корпуса	1 шт.

¹ В72210S0140K101 или аналогичный - может различаться в зависимости от партии поставки.

4. Технические характеристики контроллера

4.1. Физические характеристики

Габаритные размеры	108 * 90 * 60 мм
Корпус	Пластик ABS
Установка	DIN-рейка TH35

4.2. Электрические характеристики

Напряжение питания	10...15 В
Потребляемый ток	Не более 250 мА
Потребляемая мощность	Не более 3,75 Вт
Напряжение срабатывания защиты линии питания	18 В
Предельное коммутируемое напряжение силовых релейных выходов	30 В
Предельный коммутируемый ток силовых релейных выходов	10 А
Предельное коммутируемое напряжение выходов типа ОК	30 В
Предельный коммутируемый ток выходов типа ОК	0,2 А

Встроенные цепи защиты контроллера	<p>Питание:</p> <ul style="list-style-type: none"> Защита от перенапряжения и переполюсовки Независимая защита от перегрузок цепей питания всех считывателей <p>Линия связи (Ethernet):</p> <ul style="list-style-type: none"> Полная гальваническая развязка <p>Входные интерфейсы:</p> <ul style="list-style-type: none"> Защита всех линий от перегрузок и перенапряжений <p>Выходные интерфейсы:</p> <ul style="list-style-type: none"> Защита всех линий от перегрузок и перенапряжений
------------------------------------	-----------------------------------------------------------------------------------------------------------------------------------------------------------------------------------------------------------------------------------------------------------------------------------------------------------------------------------------------------------------------------------------------------------------------------------------------------------------------------------------------------------------------------------------------------------------------------------------------

4.3. Условия эксплуатации

Класс защиты	IP20
Температура окружающего воздуха	От -40 до +50 °С
Относительная влажность воздуха	Не более 85% при t°=30°С
Атмосферное давление	84 – 106,7 кПа

4.4. Интерфейсы

Линия связи	<p>Один стандартный порт Ethernet. Скорость обмена – Ethernet 10/100BASE-TX, полный дуплекс. Подключение к IP-сети - через активное сетевое оборудование. Поддержка протоколов DHCP, SNMP, DTLS.</p>
Подключение считывателей	<p>До 4 считывателей с выходным интерфейсом Wiegand или OSDP. Поддерживаемые битности Wiegand: Wiegand-26, Wiegand-34, Wiegand-36, Wiegand-37, Wiegand-42, Wiegand-58, а так же Wiegand-4, Wiegand-HID (6 бит) или Wiegand-Motorola (8 бит) для подключения кодонаборных панелей.¹</p>
Максимальное количество Wiegand-считывателей	2

Максимальное количество OSDP-считывателей	4
Подключение датчиков	До 5 датчиков с выходами типа «открытый коллектор» (ОК) или «сухой контакт».
Выходы управления типа «открытый коллектор» (ОК)	7 выходов, включая линии управления индикацией считывателей.
Силовые релейные выходы	2 реле, контактная группа каждого реле работает на переключение.
Подключение к пожарной сигнализации	Двухпроводная линия, гальванически развязанная для подключения нескольких контроллеров к одному шлейфу пожарной сигнализации. Сигнализация при срабатывании должна обеспечить разрыв шлейфа, подключённого к контроллерам.
Подключение шлейфа охранной сигнализации	Двухпроводная линия. Сигнализация при срабатывании должна обеспечить разрыв шлейфа, подключённого к контроллеру.

¹ Примечание: Перед использованием считывателя с кодонаборной панелью необходимо проверить его на соответствие выходного интерфейса и кодировки символов согласно приложению «Кодировка символов кодонаборного считывателя». Некоторые считыватели могут работать в режиме аккумуляции посылки, т.е. формировать Wiegand-посылку не на каждое нажатие клавиши, а по окончании набора кода формировать Wiegand-посылку стандартной битности, например Wiegand-26. В данном случае соответствие кодировки символов согласно приложению «Кодировка символов кодонаборного считывателя» не важно.

5. Функции контроллера в СКУД «SIGUR»

Контроллер «Sigur» предназначен для работы в составе сетевой системы контроля доступа «Sigur» и управления подключёнными к нему исполнительными устройствами.

Параметры функционирования контроллера в составе СКУД «Sigur».

Максимальное кол-во автономно хранимых ключей	90 000 ¹
Кол-во автономно хранимых событий	400 000 ²
Кол-во автономно хранимых режимов доступа (временных зон)	30 000 ²
Поддержка исполнительных устройств	<ol style="list-style-type: none"> Двери, оборудованные электромагнитными, электромеханическими замками или защёлками. Турникеты. Поддерживается импульсное и потенциальное управление, а также три режима логики обработки датчиков прохода. Калитки электромеханические, любой конфигурации.
Дополнительно	Контроллер может работать без подключения исполнительных механизмов для учёта рабочего времени.
Функция пресечения повторных проходов (Antipassback) и зональный контроль	При наличии связи с сервером – глобальный Antipassback с настраиваемым временем контроля. Зональный контроль и наблюдение за местоположением персонала.
Автономная индикация состояния контроллера	<ol style="list-style-type: none"> Световая и звуковая индикация работы контроллера и ошибок его настройки. Индикация питания (питание от сети, от аккумуляторов, выход напряжения питания за допустимые границы, исправность аккумулятора). Индикация обмена по сети Ethernet (приём, передача). Индикация состояния входов и выходов контроллера.

Наличие средств обновления микропрограммы	Микропрограмма может быть обновлена через линию связи с любого клиентского или серверного компьютера, подключённого к системе «Sigur».
-------------------------------------------	----------------------------------------------------------------------------------------------------------------------------------------

¹ Количество ключей, которое будет прописано в память контроллера, определяется также ограничениями используемой лицензии ПО Sigur.

² Автономная память между режимами и событиями распределяется автоматически. Приведённые цифры в графе соответствуют одному из вариантов распределения памяти, на практике значения могут отличаться в зависимости от характера событий и сложности режимов доступа.

6. Монтаж контроллера

Следует внимательно ознакомиться с данной инструкцией и техническим описанием системы перед началом монтажа.

Перед установкой контроллера предварительно прочитайте раздел данной инструкции, соответствующий требуемой конфигурации. Выберите места размещения контроллеров, считывателей, исполнительных механизмов и датчиков. Разметьте места крепления. Осуществите прокладку и крепёж всех кабелей. Проверьте отсутствие обрывов и коротких замыканий во всех линиях. Монтаж стоек турникетов, шлагбаумов, замков, датчиков и т. д. проводите согласно инструкциям в паспортах соответствующих изделий.

При выборе места размещения контроллеров и прокладки кабелей следует руководствоваться следующими правилами:

1. Не рекомендуется установка контроллера на расстоянии менее 1 м от электрогенераторов, магнитных пускателей, электродвигателей, реле переменного тока, тиристорных регуляторов света и других мощных источников электрических помех.
2. При прокладке все сигнальные кабели и кабели низковольтного питания должны быть размещены на расстоянии не менее 50 см от силовых кабелей переменного тока, кабелей управления мощными моторами, насосами, приводами и т. д.
3. Пересечение всех сигнальных кабелей с силовыми кабелями допускается только под прямым углом.
4. Любые удлинения сигнальных кабелей производить только методом пайки. Удлинение кабелей питания допускается производить с помощью клеммников.

Все подходящие к контроллеру кабели должны быть надёжно закреплены.

Место установки контроллера определяется удобством дальнейшего технического обслуживания.

Конкретный тип кабелей зависит от особенностей монтажа - внутренняя проводка, наружная или подвесная проводка и т. п. Некоторые рекомендации по выбору кабеля можно найти в разделе [«Краткие рекомендации по выбору кабелей»](#).



Подключение и отключение любого оборудования производить при отключённом питании контроллера.

6.1. Общие рекомендации по подключению питания

Для подключения можно использовать любые кабели подходящего сечения (не менее 0,75 мм²), например, ШВВП, ПУГНП, ПУНП, ПВС или ВВГ (для внешней проводки).

- При питании от БП только контроллера необходимо установить в любом удобном месте между ближайшим электрораспределительным щитком и контроллером блок питания, обеспечивающий на выходе постоянное напряжение 12 вольт и ток не менее 300 мА.
- При питании от одного БП не только контроллера, но и считывателей, замков и прочей периферии необходимо обеспечить нагрузочную способность БП достаточную для питания всех подключённых устройств с запасом по току около 10-15%. Запас по мощности блока питания необходим для корректного функционирования контроллера при нештатных ситуациях, таких как короткие замыкания в линии связи, в цепях питания считывателей и т.д.

При возникновении аварийных ситуаций встроенные цепи защиты контроллера отключают питание перегруженной или замкнутой линии, но в процессе срабатывания защиты на короткое время потребление тока от источника питания может возрасти.

Из блоков бесперебойного питания подходят, например, блоки «ББП», «Скат», «БРП», «РИП».



Не рекомендуется использование блоков питания ACCORDTEC вообще и со считывателями Matrix-II ЕН в особенности. Данная связка может не работать самым произвольным образом, начиная от полной неработоспособности и заканчивая задержками или пропусками некоторых карт. Для диагностики подключите вместо ББП-20 аккумулятор — как правило, всё тут же начинает работать.



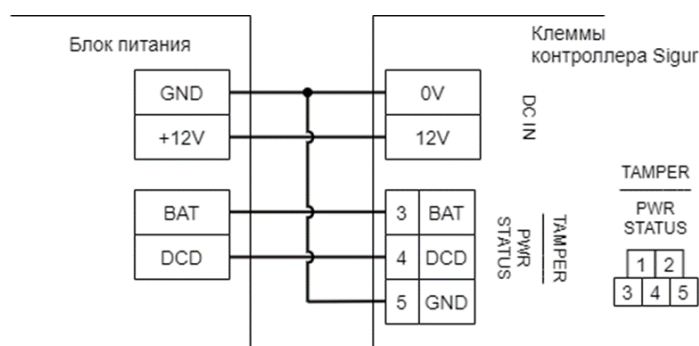
При использовании блока бесперебойного питания ББП-20 без встроенной защиты АКБ рекомендуется установка в него дополнительного устройства защиты аккумулятора (например, УЗА-12 или БКА-12).



При использовании блока питания с металлическим корпусом необходимо подключить к нему линию защитного заземления.

6.2. Питание контроллера

Питание контроллера осуществляется постоянным напряжением 10 – 15 вольт, потребляемый контроллером ток - не более 250 мА.



Подключение питания к контроллеру.

После монтажа блока питания к нему подключается питание однофазной сети ~220 В.

Подключение дополнительной диагностики состояния питания

Линия DCD представляет собой дополнительный вход, используемый контроллером для диагностики состояния сетевого напряжения блока питания. Управление входом DCD осуществляется замыканием его на минус питания (через выход типа ОК или «сухой контакт»), либо подачей напряжения низкого логического уровня (0...0.5 В). При управлении этим входом логическими уровнями максимальное напряжение на нём не должно превышать 3.3 вольт.

Напряжение логического нуля на этом входе соответствует работе блока питания от сети.

Например, некоторые модели блоков бесперебойного питания «СКАТ» и «РИП» имеют выход, соответствующий выше обозначенным требованиям.



По умолчанию вход DCD не активен. При подключении линии необходимо активировать вход в настройках конфигурации контроллера.

Для этого в программе «Клиент» выделите на вкладке «Оборудование» нужный контроллер в списке и нажмите кнопку «Настройки». На вкладке «Общие» снимите галочку «Отображать только базовые настройки» и установите галочку для параметра «Использовать датчик контроля источника питания».

Линия ВАТ - дополнительный вход, используемый контроллером для диагностики состояния аккумулятора блока питания. Управление входом ВАТ осуществляется замыканием его на минус питания (через выход типа ОК или «сухой контакт»), либо подачей напряжения низкого логического уровня (0...0.5 В). При управлении этим входом логическими уровнями максимальное напряжение на нём не должно превышать 3.3 вольт.

Напряжение логического нуля на этом входе соответствует нерабочему состоянию аккумуляторной батареи.



По умолчанию вход ВАТ активен.

6.3. Подключение линии связи и её настройка

6.3.1. Ethernet

Контроллеры подключаются к сети Ethernet стандартным (прямым) патч-кордом, один разъём которого подсоединяется к разъёму RJ45 контроллера, а второй – к разъёму активного Ethernet оборудования (хаб, свич и т.п.).

Также на время первоначальной настройки контроллера возможно его подключение непосредственно к сетевой карте компьютера–сервера СКУД.

6.3.2. Настройка IP-параметров

Для нормальной работы контроллера необходимо произвести его настройку, включив получение IP-адреса по DHCP или явно задав для контроллера:

- IP-адрес;
- маску сети;
- шлюз по умолчанию.

Контроллер поставляется с включённой опцией получения IP-параметров и адреса сервера по DHCP. Если при запуске контроллера в сети нет работающего DHCP-сервера, контроллер автоматически назначит себе IP-адрес из диапазона 169.254.xxx.xxx, где xxx - число от 1 до 254.

Пароль доступа к настройкам – **«sigur»**, без кавычек. Пароль может быть изменён при настройке.

Для настройки контроллера необходимо:

- Подключить его к свободному порту локальной сети.
- Подать питание.
- Установить серверное программное обеспечение системы «Sigur» на одном из компьютеров локальной сети (запуск серверной службы и наличие лицензии не требуются).
- Произвести необходимые настройки с помощью «Программы управления сервером».

Подробно процесс настройки описан в [«Руководстве администратора»](#) системы «Sigur».

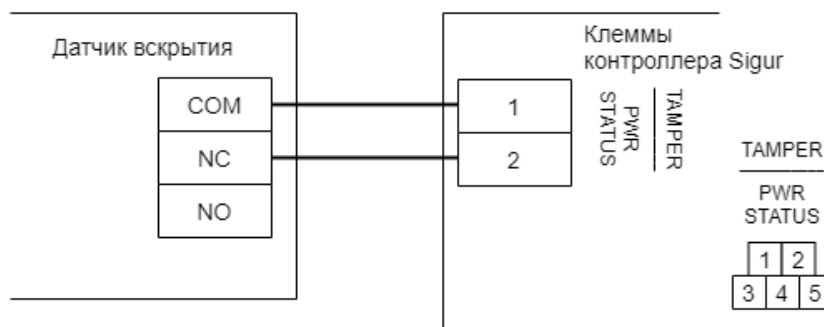
При использовании в IP-сети брандмауэров необходимо для нормальной работы контроллера разрешить свободный обмен UDP-датаграммами между сервером и контроллерами системы по портам 3303 и 3305, а также 3306 и 3307 в случае работы контроллера с сервером по протоколу DTLS.

6.3.3. Сброс IP-параметров

В некоторых ситуациях может потребоваться сброс настроек контроллера в состояние «по умолчанию». Например, при утере пароля или неверно заданных настройках, после которых доступ к контроллеру через IP-сеть невозможен. Для сброса настроек необходимо удерживать кнопку сброса IP-параметров (расположена в боковой части корпуса вблизи с Ethernet-разъёмом) специальным ключом, входящим в комплект поставки контроллера. Два коротких звуковых сигнала подтвердят сброс настроек.

6.4. Датчик вскрытия корпуса

Подключение датчика вскрытия корпуса позволяет контролировать ситуации вскрытия корпуса, в котором смонтирован контроллер. По умолчанию ожидается подключение нормально-замкнутого датчика в качестве датчика вскрытия корпуса.



Подключение датчика вскрытия корпуса к контроллеру.



По умолчанию вход TAMPER не активен. При подключении линии необходимо активировать вход в настройках конфигурации контроллера.

Для этого в программе «Клиент» выделите на вкладке «Оборудование» нужный контроллер в списке и нажмите кнопку «Настройки». На вкладке «Общие» снимите галочку «Отображать только базовые настройки» и установите галочку для параметра «Использовать датчик открытия корпуса».

6.5. Пожарная сигнализация и аварийная разблокировка

Подключение линии пожарной сигнализации или кнопки аварийного разблокирования необходимо для открывания исполнительных устройств (дверей, турникетов, шлагбаумов) в случае пожара.

Подключение производится к гальванически развязанным входам контроллера, что обеспечивает функционирование системы даже в случае наличия значительной разности потенциалов между цепями питания разных контроллеров.

Принцип действия входов пожарной сигнализации описан в разделе «[Обработка сигналов пожарной сигнализации](#)».



По умолчанию вход не активен. При подключении линии необходимо активировать вход в настройках конфигурации контроллера. Для этого в программе «Клиент» выделите на вкладке «Оборудование» нужный контроллер в списке и нажмите кнопку «Настройки». На вкладке «Общие» снимите галочку «Отображать только базовые настройки» и установите галочку для параметра «Использовать датчик пожарной сигнализации».

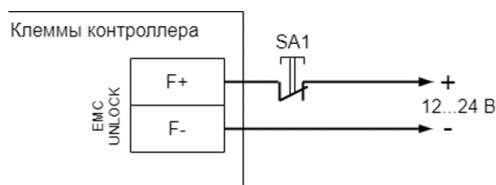
Таблица условных обозначений на нижеприведённых схемах.

SA1	Нормально замкнутая кнопка аварийного разблокирования, действует только на контроллер 1.
SA2	Нормально замкнутая кнопка аварийного разблокирования, действует на все контроллеры, объединённые общей линией.
K1	Нормально замкнутое реле системы пожарной сигнализации, размыкающееся при срабатывании сигнализации.

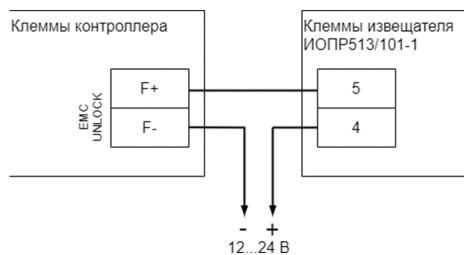
Примеры извещателей (SA1, SA2): ИОПР513/101-1 «Аварийный выход», ИОПР НВ.03-3 «Аварийный выход», TANTOS TS-ERButton.

6.5.1. Примеры подключения двухпроводного шлейфа пожарной разблокировки

- Кнопка разблокирует один контроллер:

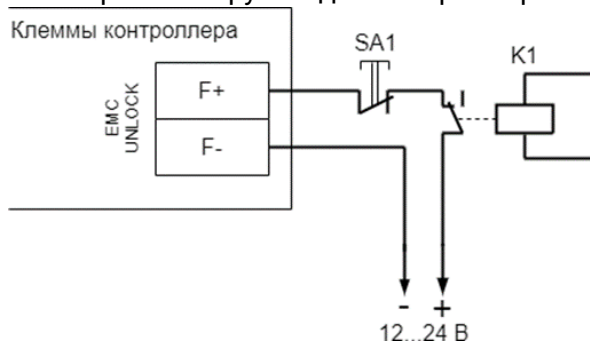


Подключение кнопки аварийной разблокировки к одному контроллеру.



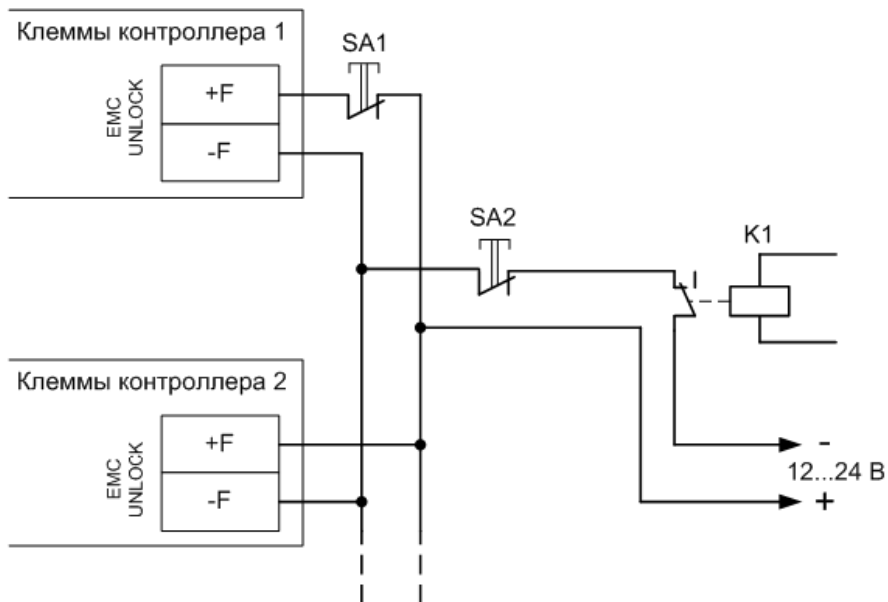
Подключение охранно-пожарного извещателя ИОПР513/101-1 к одному контроллеру.

- Кнопка SA1 и реле K1 разблокируют один контроллер:



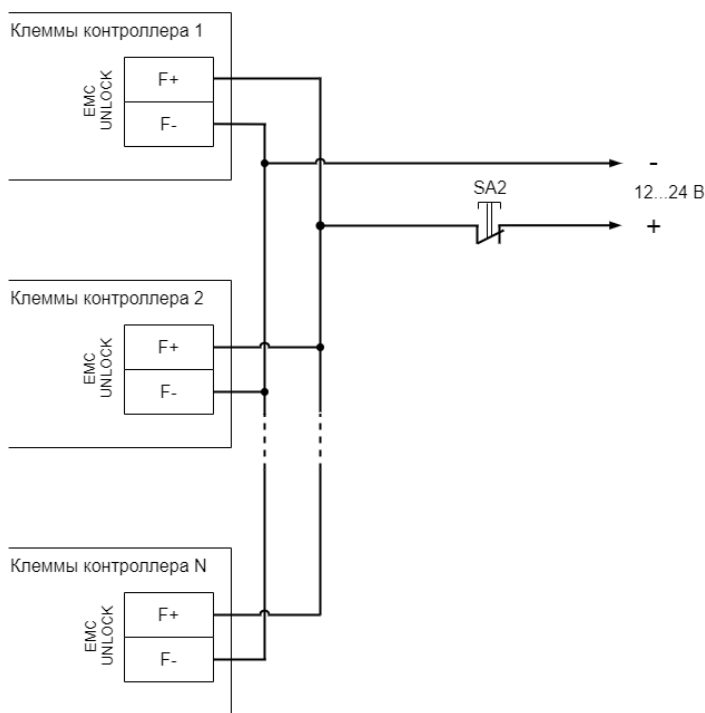
Подключение пожарной сигнализации и кнопки разблокировки к контроллеру.

- Кнопка SA1 разблокирует только «свой» контроллер, кнопка SA2 и реле K1 разблокируют все контроллеры на шлейфе. Для питания шлейфа используется внешний блок питания:



Подключение линии пожарной сигнализации и кнопок разблокирования к нескольким контроллерам.

- Одна кнопка разблокирует несколько контроллеров:



Подключение кнопки разблокирования к нескольким контроллерам.

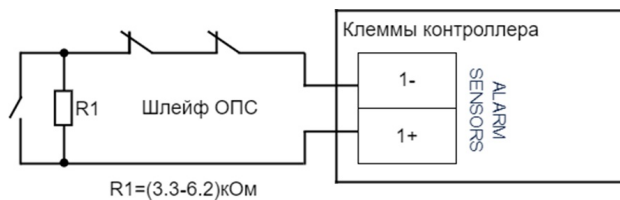
6.6. Подключение шлейфа охранной сигнализации

Контроллер позволяет обслуживать один шлейф охранно-пожарной сигнализации (ОПС) для своевременного оповещения о возгорании или несанкционированном проникновении на территорию, оборудованную датчиками.

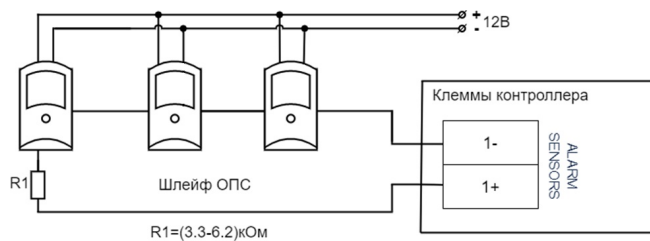
Принцип действия входа шлейфа ОПС описан в разделе «Обработка сигналов шлейфа ОПС».

Шлейф ОПС подключается к клеммам контроллера ALARM SENSORS: 1+ и 1-. На эти клеммы контроллером также подаётся напряжение 12В для питания датчиков.

Варианты схем подключения шлейфа приведены ниже.



Подключение датчиков ОПС без внешнего питания.



Подключение датчиков ОПС, требующих отдельного питания.

7. Программирование и настройка контроллера

Универсальность контроллера обеспечивает поддержку широкого спектра исполнительных устройств различных производителей.

Для точной настройки контроллера под конкретное устройство следует внимательно ознакомиться с разделом инструкции, посвящённым конкретному устройству, а также приведёнными примерами подключения к оборудованию. Если же в данном документе нужная Вам модель отсутствует - свяжитесь с нами через форму [«обратной связи»](#) или [«по почте»](#).

7.1. Программирование и настройка контроллера, общие сведения

Настройка базовых параметров контроллера и выбор конфигурации производятся в программе «Клиент» (вкладка «Оборудование» - кнопка «Настройки»).

Для большинства случаев мы рекомендуем использовать стандартные назначения клемм логическим функциям (заданы в типовых конфигурациях). При необходимости можно задать собственные назначения.

Управление рабочей конфигурацией контроллера осуществляется через меню настроек контроллера, в которые можно попасть с вкладки «Оборудование» – выбрать интересующую точку доступа и нажать кнопку «Настройки» в правой области вкладки «Оборудование». После нажатия происходит анализ выбранных точек доступа, а затем открывается окно «Редактирование настроек».

5 | Редактирование настроек

Конфигурация: Две двери, потенциальное управление

Общие | Точка доступа 1 | Точка доступа 2 | OSDP устройства

Тип точки доступа: Дверь

Порт считывателя на вход PORT 1 READER	▼
Порт считывателя на выход Не выбран	▼
Датчик открытия. PASS (PORT 1 SENSORS)	▼ нормально замкнут ▼
Управляющая линия блокировки. PORT 1 RELAY	▼ нормально не активен ▼
Кнопка запроса доступа "На вход". Не выбран	▼
Кнопка запроса доступа "На выход". RTE (PORT 1 SENSORS)	▼ нормально разомкнут ▼
Время ожидания открытия двери 5,00 с.	
Управление: Потенциальное	▼
Охранный шлейф: Не выбран	▼

Отображать только базовые настройки

OK Отмена

Окно редактирования настроек контроллера.

В окне настроек можно изменить типовую конфигурацию и сохранить её как пользовательскую.

Кнопки управления конфигурациями находятся в верхней части окна:

- «Переименовать конфигурацию» позволяет новой созданной конфигурации присвоить пользовательское название. Данная конфигурация станет доступна для задания ее на любом из контроллеров и последующего экспорта в файл.
- «Удалить конфигурацию» позволяет удалить конфигурацию из списка.
- «Экспортировать конфигурации в файл» позволяет сохранить созданную пользовательскую конфигурацию со всеми назначенными функциями и параметрами в файл. Для сохранения конфигурация должна быть переименована.
- «Импортировать конфигурации из файла» позволяет загрузить конфигурации из файла со всеми назначенными функциями и параметрами.
- «Экспортировать конфигурацию в файл MS Excel (.xls)» позволяет сохранить описание конфигурации (назначенные функции и параметры) в .xls - файл.

Настройка конфигурации состоит из следующего:

1. Настройка параметров точек доступа, которыми будет управлять

контроллер. Всего на контроллере может быть организовано до двух точек доступа различного типа. Параметры каждой из них (порты считывателей, задействованные линии управления, датчиков, кнопок и т.д.) задаются на подкладках «Точка доступа 1/2». Выбор типа точки доступа (дверь, турникет, ворота/шлагбаум или терминал) определяет доступные для назначения функции контроллера, а также общую логику работы данной точки.



В случае ручного изменения типа точки доступа, все назначения функций реальным входам и выходам контроллера необходимо также выполнять вручную.

2. Настройка параметров, общих для всех точек доступа на контроллере. Производится на подкладке «Общие» - при этом могут быть настроены параметры индикации считывателей, некоторые временные параметры и др. Для назначения функции найдите её в списке функций точки доступа и выберите из выпадающего списка сначала физический вход/выход, к которому выполнено подключение оборудования, а затем – что считать нормальным состоянием (замкнут или разомкнут для «входов», активен или не активен для «выходов»). С полным перечнем функций можно ознакомиться в разделе «Настройка параметров контроллера» [Руководства пользователя](#).

Общее	Точка доступа 1	Точка доступа 2	OSDP устройства
Тип точки доступа: Дверь			
Порт считывателя на вход			
PORT 1 READER			
Порт считывателя на выход			
Не выбран			
Датчик открытия.			
PASS (PORT 1 SENSORS)		нормально замкнут	
Управляющая линия блокировки.			
PORT 1 RELAY		нормально не активен	
Кнопка запроса доступа "На вход".			
Не выбран			
Кнопка запроса доступа "На выход".			
RTE (PORT 1 SENSORS)		нормально разомкнут	

Пример настроек точки доступа.

7.2. Аппаратный сброс к заводским настройкам



Доступно на контроллерах с версией прошивки 15 и выше. Если вам необходимо выполнить аппаратный сброс на контроллере, версия прошивки которого ниже 15, то по возможности сначала попробуйте обновить версию прошивки до максимально доступной. Если не удаётся выполнить обновление и/или аппаратный сброс - обратитесь в службу технической поддержки.

При необходимости можно выполнить полный аппаратный сброс контроллера. При этом сбрасываются (очищаются) следующие данные:

- установленная конфигурация управления подключенными точками доступа;
- все загруженные данные о картах и режимах доступа;
- все накопленные данные о проходах.

Для выполнения полного аппаратного сброса выполните следующие действия:

1. Выключите питание контроллера.
2. Зажмите и не отпускайте кнопку RESET.
3. Подайте питание на контроллер.
4. Продолжайте нажимать кнопку RESET в течение минимум 5-ти секунд после старта контроллера. В течение этого времени на контроллере не будут гореть какие-либо индикаторы помимо индикаторов питания, а также не будет выполняться никакой реакции на действия с контроллером (нажатия кнопок, попытки идентификации на считывателях и т.п.).
5. Когда контроллер перейдёт в режим индикации выполнения аппаратного сброса (кратковременные гудки и моргания индикатора MAIN оранжевым цветом в такт гудкам), кнопку RESET можно будет отпустить.
6. Ожидайте завершения операции: контроллер оповестит об окончании процедуры коротким двойным гудком и перейдёт в штатный режим работы.



По возможности не выключайте питание во время аппаратного сброса - процедура будет прервана и нужно будет инициировать её заново.

7.3. Типовые конфигурации контроллеров

7.3.1. Краткий обзор типовых конфигураций

Выбор типовой конфигурации производится в программе «Клиент».

Для этого выберите точку доступа на вкладке «Оборудование», нажмите кнопку «Настройки» и выберите конфигурацию в выпадающем списке «Конфигурация». Рекомендуется использовать типовые конфигурации (перечислены в таблице ниже), но также возможно изменение настроек типовой конфигурации или создание пользовательской.

Типовые конфигурации контроллера.

№	Название	Управление исполнительными устройствами
1	«Терминал учёта рабочего времени».	Контроллер работает в режиме одного терминала, собирает отметки о приходах и уходах сотрудников. Управление исполнительными устройствами недоступно.
2	«Одна дверь, потенциальное управление», «Одна дверь, импульсное управление».	Контроллер управляет одной точкой доступа типа «Дверь», два считывателя (один на вход и один на выход), управление замком – потенциальное или импульсное.
3	«Две двери, потенциальное управление», «Две двери, импульсное управление».	Контроллер управляет двумя точками доступа типа «Дверь», по одному считывателю на каждую дверь (вход) и кнопке на выход, управление замком – потенциальное или импульсное.
4	«Турникет, потенциальное управление», «Турникет, импульсное управление».	Контроллер управляет одной точкой доступа типа «Турникет», два считывателя (один на вход и один на выход), управление – потенциальное или импульсное.

7.3.2. Конфигурация «Терминал учёта рабочего времени»

Данная конфигурация используется в том случае, если к контроллеру не требуется подключать какие-либо преграждающие устройства (двери, турникеты, шлагбаумы и т. п.).

Производится регистрация приходов и уходов сотрудников на рабочие места (по электронным идентификаторам) и регистрация проходов любых объектов доступа (по порядку пересечения пары последовательно установленных датчиков).

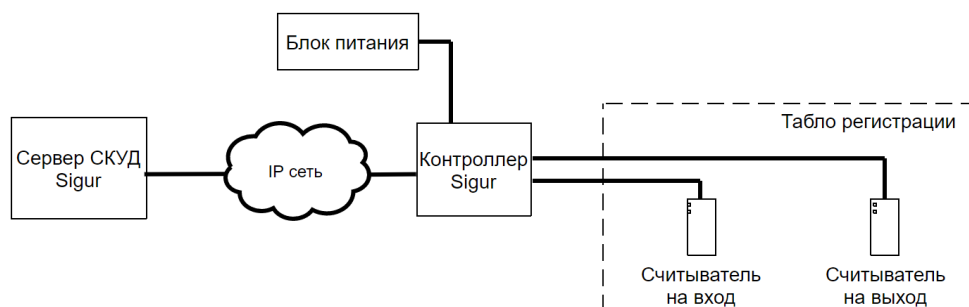
При поднесении карточки к считывателю контроллер автоматически регистрирует владельцу карточки приход или уход.

При последовательном пересечении датчиков прохода контроллер может дополнительно регистрировать проход на вход или на выход.



Следует учесть, что в этой конфигурации контроллер не выдаёт никаких выходных сигналов кроме всегда единой индикации считывателей. Не работают реле и выходы общего назначения. При необходимости управления какими-либо внешними устройствами, например, световыми табло можно воспользоваться режимом контроллера «Одна дверь». При работе контроллера в любом другом режиме (например, «Одна дверь») он точно так же осуществляет учёт рабочего времени.

К контроллеру подключаются два считывателя и опционально два датчика прохода.



Вариант подключения в конфигурации «Терминал учёта рабочего времени».

Считыватели подключаются к клеммам контроллера согласно разделу «Подключение считывателей».

Типовая конфигурация «Терминал учёта рабочего времени».

Порт	Функция	Примечание
PORT1 READER	Порт считывателя на «Вход».	Считыватель для отметки «Пришёл» первого терминала.
PORT2 READER	Порт считывателя на «Выход».	Считыватель для отметки «Ушёл» первого терминала.

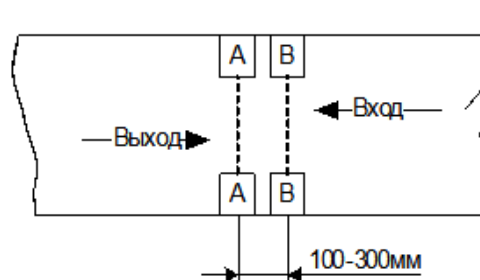
При необходимости настройки типовой конфигурации можно изменить в программе «Клиент» на вкладке «Оборудование».

Если нужно учитывать проходы без использования электронных идентификаторов, можно дополнить типовую конфигурацию, подключив к контроллеру датчики прохода и добавив их функции в настройках.

Расстояние между лучами фотодатчиков – порядка 100...300 мм.

Для исключения влияния датчиков друг на друга рекомендуется монтировать их по схеме «на одной стене - передатчик первого и приёмник второго, на другой стене – приёмник первого и передатчик второго».

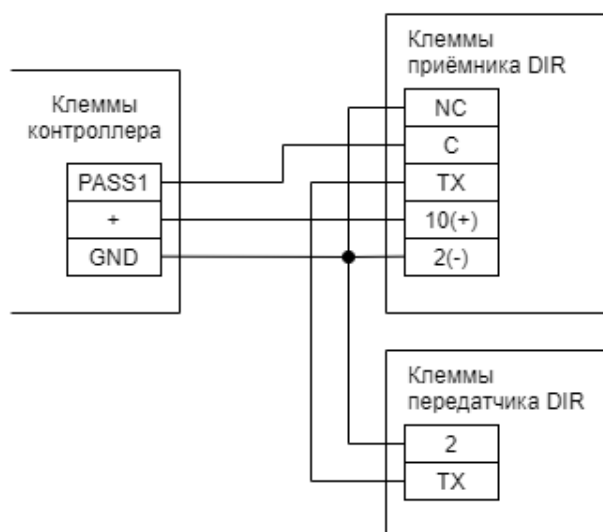
Датчик А срабатывает первым при проходе в направлении «выход». Датчик В срабатывает первым при проходе в направлении «вход».



Пример расположения датчиков прохода в коридоре.

Пример дополнения назначений клемм в конфигурации «Терминал учёта рабочего времени».

Порт	Функция
PORT 1 SENSORS - PASS	Линия датчика «Вход» прохода (нормально замкнут).
PORT 2 SENSORS - PASS	Линия датчика «Выход» прохода (нормально замкнут).



Пример подключения фотодатчика CAME DIR для «Терминала учёта рабочего времени».

На рисунке:

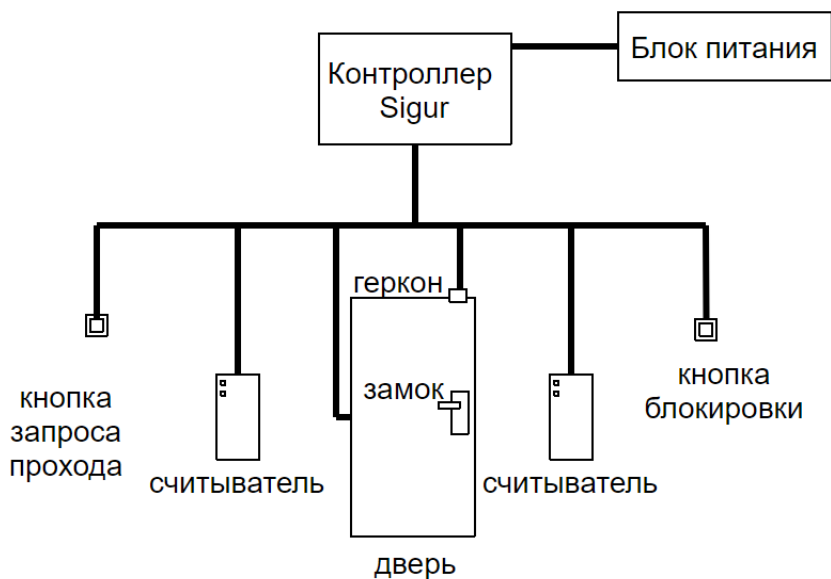
- Клемма «+» — +12В питания контроллера.
- Фотодатчик DIR следует переключить в режим питания от 12В.
- Остальные фотодатчики подключаются аналогично к клеммам PASS 1-PASS 2.

7.3.3. Конфигурация «Одна дверь, потенциальное управление»

В этой конфигурации контроллер может управлять одной дверью, оборудованной замком с потенциальным типом управления (замок запираемый при подаче напряжения). К таким обычно относятся электромагнитные замки или электромеханические защёлки).

К контроллеру подключается одна дверь. Список возможного оборудования:

- замок;
- датчик открытия двери (геркон);
- считыватель на вход;
- считыватель на выход;
- кнопка запроса прохода на вход;
- кнопка запроса прохода на выход;
- кнопка блокировки двери;
- кнопка открытия двери с поста охраны.



Вариант подключения комплекта оборудования для конфигурации с одной дверью.

Со стороны входа и выхода могут устанавливаться либо считыватели, либо кнопки запроса входа или выхода. Раздельные считыватели и кнопки позволяют системе корректно определять направление прохода через дверь.

Кнопка открытия двери с поста охраны позволяет открывать дверь охраннику, при этом событие корректно фиксируется системой как проход в неизвестном направлении, санкционированный с пульта охраны.

Подключение оборудования подробно описано в соответствующих разделах документации.

При необходимости настройки типовой конфигурации можно изменить в программе «Клиент» на вкладке «Оборудование».

Назначение клемм в типовой конфигурации «Одна дверь, потенциальное управление».

Клемма	Функция	Примечание
PORT 1 READER	Порт считывателя «ВХОД».	
PORT 2 READER	Порт считывателя «ВЫХОД».	

Клемма	Функция	Примечание
PORT 1 RELAY	Управляющая линия блокировки.	Реле активируется по команде закрытия замка.
PORT 2 RELAY	Управляющая линия разблокировки.	Реле активируется по команде открытия замка.
PORT 1 SENSORS - PASS	Датчик открытия (нормально замкнут).	
PORT 1 SENSORS - RTE	Кнопка запроса входа (нормально разомкнут).	
PORT 2 SENSORS - RTE	Кнопка запроса выхода (нормально разомкнут).	
IN1	Кнопка запроса доступа без указания направления (нормально разомкнут).	Кнопка открывания (без указания направления прохода) или разрешения доступа в режиме «доступ с санкции охраны».

Настройка логики работы в типовой конфигурации «Одна дверь, потенциальное управление».

Параметр	Значение	Примечание
Управление:	Потенциальное.	Реле переключаются на всё время ожидания прохода.

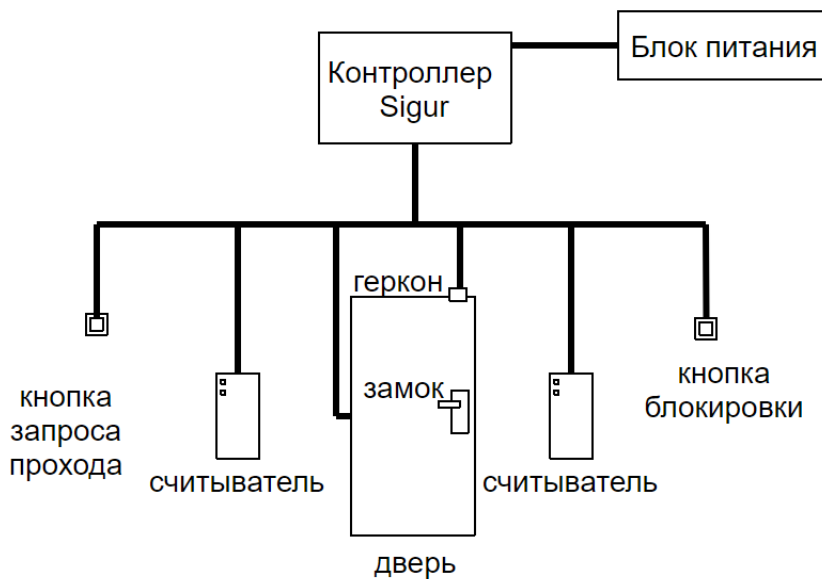
7.3.4. Конфигурация «Одна дверь, импульсное управление»

В этой конфигурации контроллер может управлять одной дверью, оборудованной замком с импульсным типом управления – как правило, это электромеханические замки (не защёлки).

К контроллеру подключается одна дверь. Список возможного оборудования:

- замок;
- датчик открытия двери (геркон);

- считыватель на вход;
- считыватель на выход;
- кнопка запроса прохода на вход;
- кнопка запроса прохода на выход;
- кнопка блокировки двери;
- кнопка открытия двери с поста охраны.



Вариант подключения комплекта оборудования для конфигурации с одной дверью.

Со стороны входа и выхода могут устанавливаться либо считыватели, либо кнопки запроса входа или выхода. Раздельные считыватели и кнопки позволяют системе корректно определять направление прохода через дверь.

Кнопка открытия двери с поста охраны позволяет открывать дверь охраннику, при этом событие корректно фиксируется системой как проход в неизвестном направлении, санкционированный с пульта охраны.

Подключение оборудования подробно описано в соответствующих разделах документации.

При необходимости настройки типовой конфигурации можно изменить в программе «Клиент» на вкладке «Оборудование».

Назначение клемм в типовой конфигурации «Одна дверь, импульсное управление».

Клемма	Функция	Примечание
PORT 1 READER	Порт считывателя «ВХОД».	
PORT 2 READER	Порт считывателя «ВЫХОД».	
PORT 1 RELAY	Управляющая линия блокировки.	Реле активируется по команде закрытия замка.
PORT 2 RELAY	Управляющая линия разблокировки.	Реле активируется по команде открытия замка.
PORT 1 SENSORS - PASS	Датчик открытия (нормально замкнут).	
PORT 1 SENSORS - RTE	Кнопка запроса входа (нормально разомкнут).	
PORT 2 SENSORS - RTE	Кнопка запроса выхода (нормально разомкнут).	
IN1	Кнопка запроса доступа без указания направления (нормально разомкнут).	Кнопка открывания (без указания направления прохода) или разрешения доступа в режиме «доступ с санкции охраны».

Настройка логики работы в типовой конфигурации «Одна дверь, импульсное управление».

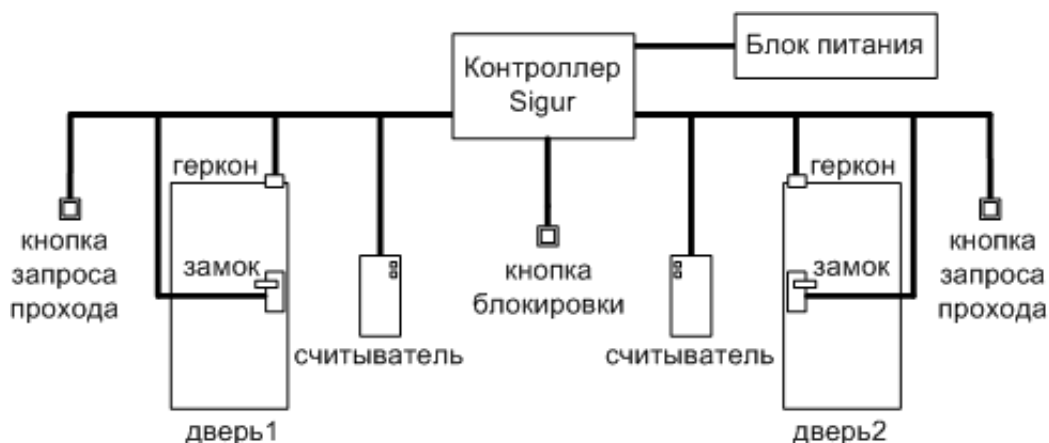
Параметр	Значение	Примечание
Управление:	Импульсное.	Реле переключаются импульсом, на заданное в настройках время.

7.3.5. Конфигурация «Две двери, потенциальное управление»

В этой конфигурации контроллер может управлять одной или двумя дверьми, оборудованными замками с потенциальным типом управления (замок запираемый при подаче напряжения). К таким обычно относятся электромагнитные замки или электромеханические защёлки.

Список возможного оборудования для одной двери:

- замок;
- датчик открытия двери (геркон);
- считыватель на вход;
- считыватель на выход;
- кнопка запроса прохода на вход;
- кнопка запроса прохода на выход;
- кнопка блокировки двери;
- кнопка открытия двери с поста охраны.



Вариант подключения комплекта оборудования для конфигурации двух дверей.

Со стороны входа и выхода могут устанавливаться либо считыватели, либо кнопки запроса входа или выхода. Раздельные считыватели и кнопки позволяют системе корректно определять направление прохода через дверь.

Кнопка открытия двери с поста охраны позволяет открывать дверь охраннику, при этом событие корректно фиксируется системой как проход в неизвестном направлении, санкционированный с пульта охраны.

Подключение оборудования подробно описано в соответствующих разделах документации.

При необходимости настройки типовой конфигурации можно изменить в программе «Клиент» на вкладке «Оборудование».

Назначение клемм в типовой конфигурации «Две двери, потенциальное управление».

Клемма	Функция	Примечание
Для первой двери:		
PORT 1 READER	Порт считывателя «вход».	
PORT 1 RELAY	Управляющая линия блокировки.	Реле активируется по команде закрытия замка
PORT 1 SENSORS - PASS	Датчик открытия (нормально замкнут).	
PORT 1 SENSORS - RTE	Кнопка запроса выхода (нормально разомкнут).	
Для второй двери:		
PORT 2 READER	Порт считывателя «вход».	
PORT 2 RELAY	Управляющая линия блокировки.	Реле активируется по команде закрытия замка.
PORT 2 SENSORS - PASS	Датчик открытия (нормально замкнут).	
PORT 2 SENSORS - RTE	Кнопка запроса выхода (нормально разомкнут).	
Общее:		
IN1	Кнопка блокировки (нормально разомкнут).	Одна кнопка блокировки на обе точки доступа.

Настройка логик работы в типовой конфигурации «Две двери, потенциальное управление».

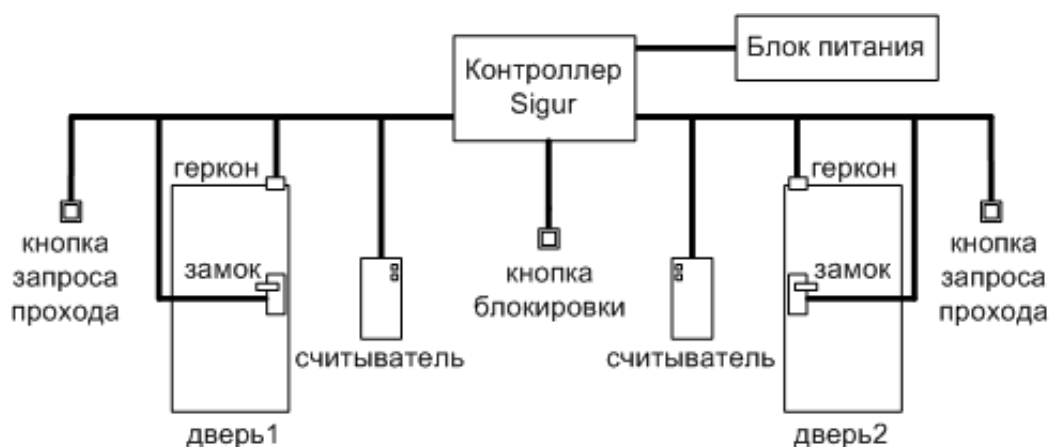
Параметр	Значение	Примечание
Управление:	Потенциальное.	Реле переключаются на всё время ожидания прохода.

7.3.6. Конфигурация «Две двери, импульсное управление»

В этой конфигурации контроллер может управлять одной или двумя дверьми, оборудованными замками с импульсным типом управления – как правило, это электромеханические замки (не защёлки).

Список возможного оборудования для одной двери:

- замок;
- датчик открытия двери (геркон);
- считыватель на вход;
- считыватель на выход;
- кнопка запроса прохода на вход;
- кнопка запроса прохода на выход;
- кнопка блокировки двери;
- кнопка открытия двери с поста охраны.



Вариант подключения комплекта оборудования для конфигурации двух дверей.

Со стороны входа и выхода могут устанавливаться либо считыватели, либо кнопки запроса входа или выхода. Раздельные считыватели и кнопки позволяют системе корректно определять направление прохода через дверь.

Кнопка открытия двери с поста охраны позволяет открывать дверь охраннику, при этом событие корректно фиксируется системой как проход в неизвестном направлении, санкционированный с пульта охраны.

Подключение оборудования подробно описано в соответствующих разделах документации.

При необходимости настройки типовой конфигурации можно изменить в программе «Клиент» на вкладке «Оборудование».

Назначение клемм в типовой конфигурации «Две двери, импульсное управление».

Клемма	Функция	Примечание
Для первой двери:		
PORT 1 READER	Порт считывателя «вход».	
PORT 1 RELAY	Управляющая линия разблокировки.	Реле активируется по команде открытия замка.
PORT 1 SENSORS - PASS	Датчик открытия (нормально замкнут).	
PORT 1 SENSORS - RTE	Кнопка запроса выхода (нормально разомкнут).	
Для второй двери:		
PORT 2 READER	Порт считывателя «вход».	
PORT 2 RELAY	Управляющая линия разблокировки.	Реле активируется по команде открытия замка.
PORT 2 SENSORS - PASS	Датчик открытия (нормально замкнут).	
PORT 2 SENSORS - RTE	Кнопка запроса выхода (нормально разомкнут).	
Общее:		
IN1	Кнопка блокировки (нормально разомкнут).	Одна кнопка блокировки на обе точки доступа.

Настройка логик работы в типовой конфигурации «Две двери, импульсное управление».

Параметр	Значение	Примечание
Управление:	Импульсное.	Реле переключаются импульсом, на заданное в настройках время.

7.3.7. Конфигурация «Турникет, потенциальное управление»

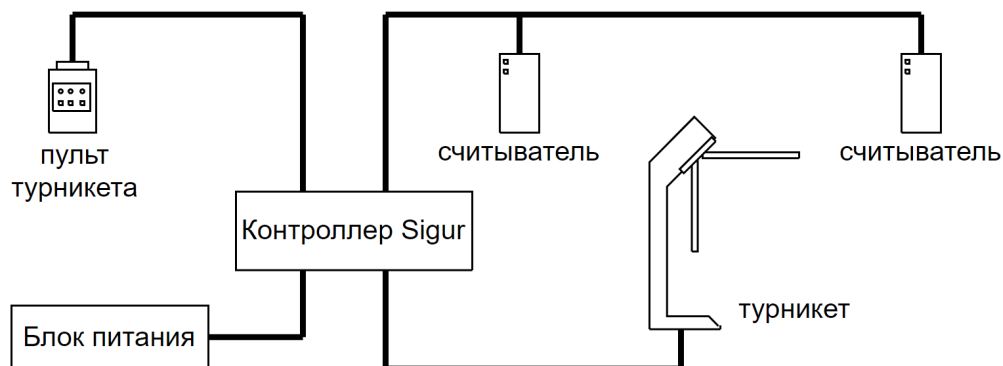
К контроллеру подключается один турникет с потенциальным режимом управления.

При разрешении контроллером прохода срабатывает реле, отвечающее за вход или выход. Время включения реле при ожидании прохода настраивается, по умолчанию равно 5 секундам. По окончании времени ожидания или при совершении прохода реле возвращается в неактивное состояние, закрывая турникет.

В типовой конфигурации используется «Упрощённая схема» обработки датчиков, то есть две линии, на которые контроллер турникета выдаёт импульсные сигналы уведомления о проходе в ту или иную сторону (в такой логике работает большинство моделей турникетов).

К контроллеру подключаются:

- турникет;
- пульт управления;
- считыватель на вход;
- считыватель на выход.



Вариант подключения в конфигурации «Турникет, потенциальное управление».

Подключение оборудования подробно описано в соответствующих разделах документации.

При необходимости настройки типовой конфигурации можно изменить в программе «Клиент» на вкладке «Оборудование».

Назначение клемм в типовой конфигурации «Турникет, потенциальное управление».

Клемма	Функция	Примечание
PORT 1 READER	Порт считывателя «вход».	
PORT 2 READER	Порт считывателя «выход».	
PORT 1 RELAY	Управляющая линия разблокировки «На вход».	Линия разблокировки на вход
PORT 2 RELAY	Управляющая линия разблокировки «На выход».	Линия разблокировки на выход.
OUT1	«Линия индикации разблокированного режима».	Линия полной разблокировки. Срабатывает при пожарной тревоге или при разблокировании турникета из ПО. Используется для моделей, имеющих специальный вход, по сигналу с которого турникет, например, складывает планки.
PORT 1 SENSORS - PASS	Линия датчика «вход» (нормально замкнут).	Линия датчика прохода на вход.
PORT 2 SENSORS - PASS	Линия датчика «выход» (нормально замкнут).	Линия датчика прохода на выход.
PORT 1 SENSORS - RTE	Кнопка «вход» пульта управления (нормально разомкнут).	
PORT 2 SENSORS - RTE	Кнопка «выход» пульт управления (нормально разомкнут).	

Клемма	Функция	Примечание
IN1	Кнопка «стоп» пульта управления (нормально разомкнут).	

Настройка логики работы в типовой конфигурации «Турникет, потенциальное управление».

Параметр	Значение	Примечание
Управление:	Потенциальное.	Реле переключаются на всё время ожидания прохода.
Тип датчиков прохода турникета:	Упрощённый интерфейс.	Две линии, на которые турникет выдаёт импульсные сигналы уведомления о проходе в ту или иную сторону.

7.3.8. Конфигурация «Турникет, импульсное управление»

К контроллеру подключается один турникет с импульсным режимом управления.

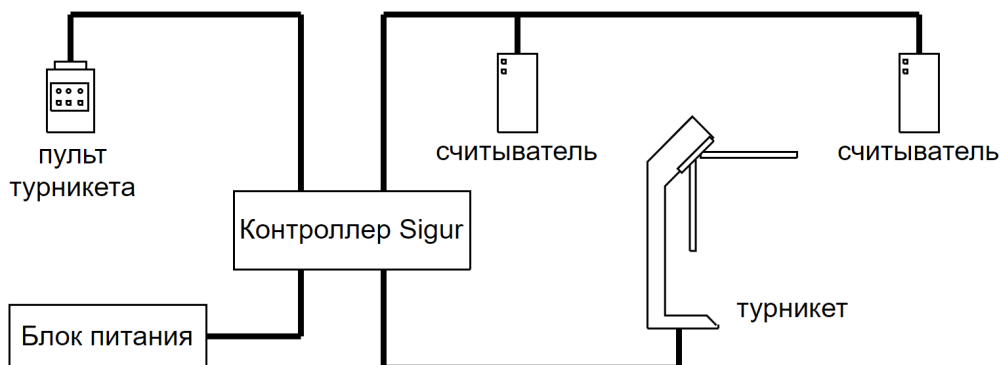
При разрешении контроллером прохода кратковременно активируется линия, отвечающая за вход или выход. По окончании времени ожидания прохода или при его совершении активируется линия блокировки, закрывая турникет.

Длительность импульсов включения реле в импульсном режиме управления настраивается, по умолчанию равна 200 мс.

В типовой конфигурации используется «Упрощённая схема» обработки датчиков, то есть две линии, на которые контроллер турникета выдаёт импульсные сигналы уведомления о проходе в ту или иную сторону (в такой логике работает большинство моделей турникетов).

К контроллеру подключаются:

- турникет;
- пульт управления;
- считыватель на вход;
- считыватель на выход.



Вариант подключения в конфигурации «Турникет, потенциальное управление».

Подключение оборудования подробно описано в соответствующих разделах документации.

При необходимости настройки типовой конфигурации можно изменить в программе «Клиент» на вкладке «Оборудование».

Назначение клемм в типовой конфигурации «Турникет, импульсное управление».

Клемма	Функция	Примечание
PORT 1 READER	Порт считывателя «вход».	
PORT 2 READER	Порт считывателя «выход».	
PORT 1 RELAY	Управляющая линия разблокировки «На вход».	Линия разблокировки на вход
PORT 2 RELAY	Управляющая линия разблокировки «На выход».	Линия разблокировки на выход.
OUT1	Управляющая линия блокировки.	Линия блокировки («Стоп»).
PORT 1 SENSORS - PASS	Линия датчика «вход» (нормально замкнут).	Линия датчика прохода на вход.
PORT 2 SENSORS - PASS	Линия датчика «выход» (нормально замкнут).	Линия датчика прохода на выход.

Клемма	Функция	Примечание
PORT 1 SENSORS - RTE	Кнопка «вход» пульта управления (нормально разомкнут).	
PORT 2 SENSORS - RTE	Кнопка «выход» пульт управления (нормально разомкнут).	
IN1	Кнопка «стоп» пульта управления (нормально разомкнут).	

Настройка логики работы в типовой конфигурации «Турникет, импульсное управление».

Параметр	Значение	Примечание
Управление:	Импульсное.	Реле переключаются импульсом, на заданное в настройках время.
Тип датчиков прохода турникета:	Упрощённый интерфейс.	Две линии, на которые турникет выдаёт импульсные сигналы уведомления о проходе в ту или иную сторону.

7.4. Доступные для назначения клеммы контроллеров

Большинство входов контроллеров «Sigur» (PASS, RTE, IN1, TAMPER, PWR STATUS) могут управляться «сухими контактами», либо выходами «открытый коллектор» (OK). Т.к. эти входы имеют встроенную подтяжку к напряжению питания контроллера 3,3В, нежелательно использовать для управления ими логические уровни 5В.

Вход EMC UNLOCK имеет иную аппаратную организацию, гальванически развязан от схемы контроллера и управляется подачей напряжения 5...24В на клеммы F- и F+.

Выходами контроллера являются:

- реле PORT1 RELAY и PORT2 RELAY (сухой контакт);
- выход общего назначения OUT1 (открытый коллектор);
- выходы управления индикацией считывателей LEDR, LEDG и BEEP

- (PORT1 READER и PORT2 READER) (открытый коллектор);
- звуковой излучатель на плате контроллера.

Назначение функций, а также активация некоторых входов и выходов осуществляется в окне настроек контроллера, в которое можно перейти, выбрав соответствующую точку доступа на вкладке «Оборудование» и нажав кнопку «Настройки».

По окончании изменения настроек или переназначения клемм для применения внесённых изменений необходимо нажать кнопку «ОК», для отказа – «Отмена».

После нажатия кнопки «ОК» на некоторое время появится окно «Запись настроек в память контроллеров». После успешной записи оно автоматически закроется.

8. Подключение считывателей

8.1. Подключение считывателей, общие сведения

К контроллеру может быть подключено до двух считывателей, поддерживающих стандартный выходной интерфейс Wiegand или до 4 считывателей по интерфейсу OSDP.

Считыватели Wiegand подключаются к идентичному блоку клемм, обозначенному на плате как PORT1 READER и PORT2 READER.

Считыватели OSDP подключаются шлейфом к блоку RS485 (A, B и COM).

Назначение и количество подключаемых считывателей описывается в разделах, посвящённых конкретным конфигурациям обслуживаемого контроллером оборудования.



При запитывании считывателей от портов контроллера, максимальный ток потребления на каждом из портов не должен превышать 200 мА. В противном случае сработает встроенная защита контроллера и отключит питание считывателей. При подключении считывателей, потребляющих большой ток, «+» питания считывателей необходимо подключать непосредственно к клеммам блока питания. Земли считывателя и контроллера при этом должны быть объединены.

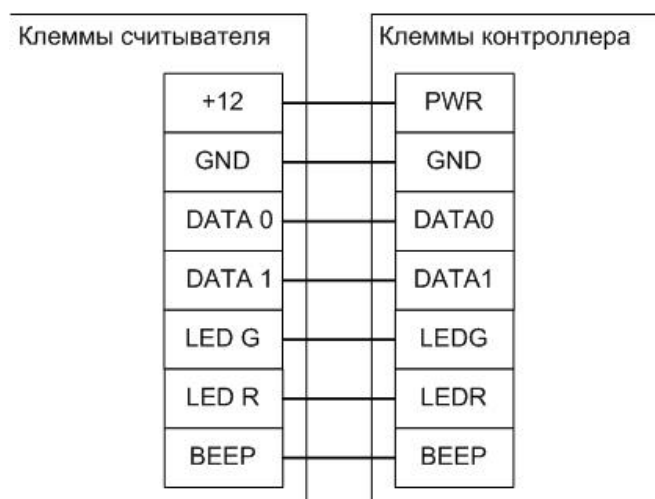


Запрещается использовать клеммы GND контроллера для подключения устройств с внешним питанием. Это может привести к выходу из строя контроллера. Клеммы GND соединены с клеммой контроллера минус питания (-) через синфазный дроссель. Ток дросселя рассчитан исходя из максимального тока, который способен выдать контроллер на своих портах. Дополнительная нагрузка между входом контроллера плюс питания (+) и любым из GND может вывести контроллер из строя. Контакты GND можно использовать только совместно с другими портами контроллера (VR+, VF, D1, D2... и др).

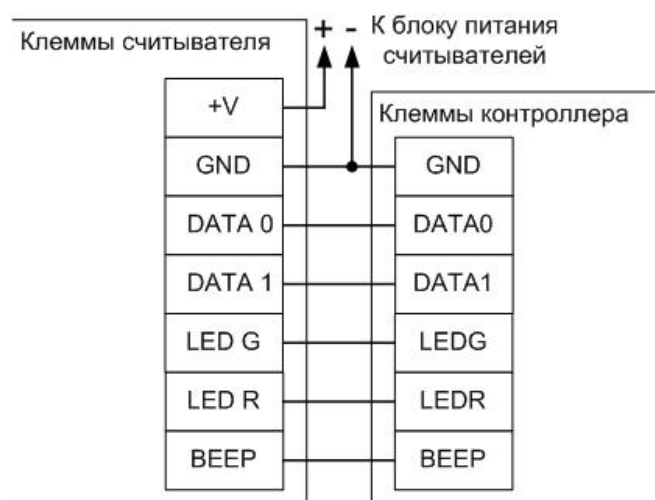
8.2. Считыватели с интерфейсом Wiegand

Электрические характеристики стандартного интерфейса Wiegand обеспечивают гарантированную дальность подключения считывателей до 100 м, что вполне достаточно для большинства случаев. При использовании соответствующих кабелей и условий прокладки дальность подключения можно увеличить до 150 метров (см. приложение «[Краткие рекомендации по выбору кабелей](#)»).

Для подключения считывателя по Wiegand используются клеммы PWR (питание считывателя от контроллера), GND, DATA0, DATA1 и, при необходимости, LEDR, LEDG и BEEP.



Пример подключения считывателя с напряжением питания, равным напряжению питания контроллера.

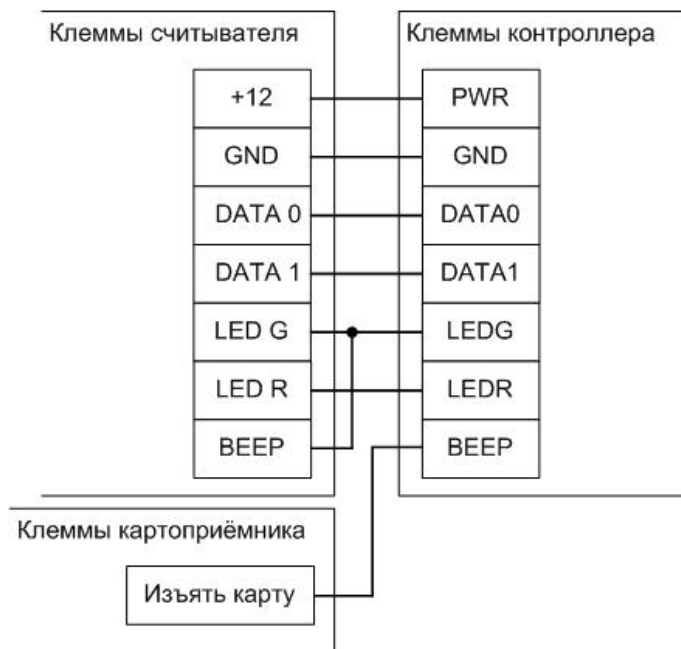


Пример подключения считывателя с напряжением питания, отличающимся от напряжения питания контроллера или считывателей, потребляющих ток больше 200 мА.

Описание контактов, используемых на рисунках выше.

PWR	Плюс питания.
GND	Общий провод.
DATA0	Линии передачи данных интерфейса Wiegand.
DATA1	
LED G	Клемма управления зелёным светодиодом считывателя.
LED R	Клемма управления красным светодиодом считывателя.
BEEP	Клемма управления звуковым излучателем считывателя.

- Линии индикации LEDG, LEDR и BEEP можно не подключать, если считыватель настроен на внутреннее управление индикацией.
- Любую из линий индикации LEDG, LEDR и BEEP можно переопределить для исполнения других функций контроллера. Например, линию BEEP контроллера выделить под цели управления подключенным картоприёмником. При этом линия BEEP считывателя может быть объединена с LEDG для синхронной индикации.



Пример подключения считывателя с выделением одной из линий управления индикации под выполнение другой функции.

8.3. Считыватели с интерфейсом OSDP

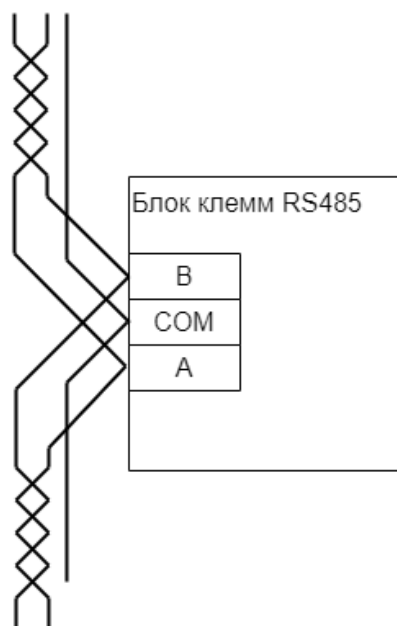
К контроллерам можно подключить считыватели любых производителей, поддерживающие стандарт OSDP версии 2.2.

Считыватели с поддержкой OSDP подключаются к контроллеру по линии RS-485. При подключении в линию связи более одного считывателя должна соблюдаться топология «шина», т.е. соединение всех устройств, объединяемых данной линией, должно производиться последовательно, одно за другим.

Электрические характеристики интерфейса RS485 позволяют при соблюдении правил монтажа создавать сегменты линии связи до 1200 метров. С рекомендациями по выбору кабеля для прокладки линии можно ознакомиться в разделе «[Краткие рекомендации по выбору кабелей](#)».

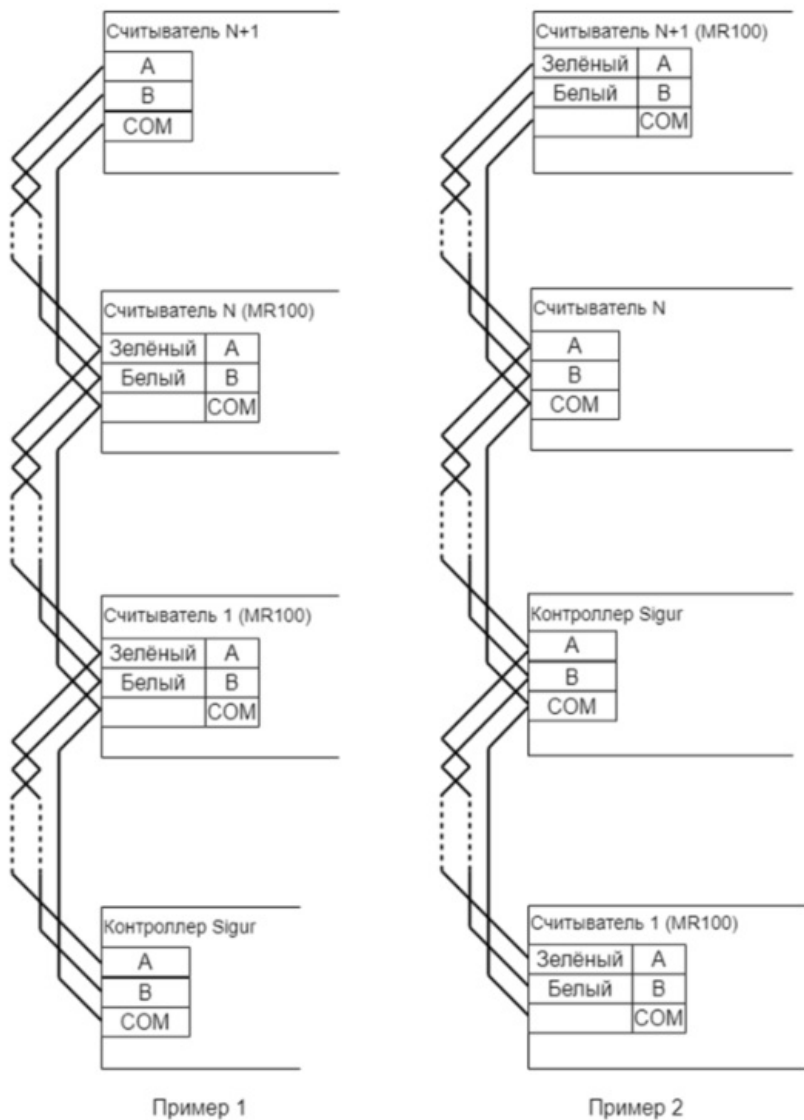
При необходимости (большая длина линии, высокие скорости обмена) для линии могут быть включены терминаторы линии на конечных устройствах. На контроллерах терминаторы линии по умолчанию выключены, включаются программно. Для этого в настройках контроллера перейдите на вкладку «Общее», снимите галочку «Отображать только базовые настройки» и установите галочку для опции «Включить RS-485 терминатор». По информации о включении терминатора линии на считывателях обратитесь к инструкции от производителя считывателя.

Линия связи подключается к клеммам «А» (первый провод витой пары), «В» (второй провод витой пары) и «COM» (общий). В качестве провода «COM» должен использоваться любой свободный провод в кабеле, кроме экрана.




Подключение считывателя, который не является конечным в линии, по интерфейсу OSDP.

При подключении необходимо соблюдать однозначное соответствие проводов «А» и «В» линии связи на контроллере и всех считывателях, подключённых к этой линии. Все клеммы «А» должны соединяться одним проводом витой пары, все клеммы «В» – вторым проводом той же пары.



Примеры подключения нескольких считывателей по интерфейсу OSDP.



Провода «А» и «В» обязательно должны составлять витую пару. Недопустимо использование проводов из разных пар кабеля!



При нарушении условий монтажа линии связи производитель не гарантирует стабильную работу изделия.

При подключении считывателей по OSDP в настройках контроллера необходимо явно прописать параметры связи с каждым из них. Для этого выберите точку доступа на вкладке «Оборудование», нажмите кнопку «Настройки». В открывшемся окне настроек выберите вкладку «OSDP-устройства». На ней настраивается скорость обмена контроллера с подключёнными считывателями, а также параметры подключения считывателей к логическим портам контроллера.

Настройки портов	Задействовать для OSDP	Адрес	Статус	Загрузить профиль индикации	Профиль шифрования	Контрольная сумма	Загрузить прошивку на считыватель	Конфигурация чтения
Порт 1 контроллера	<input checked="" type="checkbox"/>	1	Есть связь	Сменить профиль индикации	(нет)	CRC16	Выбрать	Загрузить
Порт 2 контроллера	<input type="checkbox"/>	0	Нет связи	Сменить профиль индикации	(нет)	CRC16	Выбрать	Загрузить
Порт 3 контроллера	<input type="checkbox"/>	0	Нет связи	Сменить профиль индикации	(нет)	CRC16	Выбрать	Загрузить
Порт 4 контроллера	<input type="checkbox"/>	0	Нет связи	Сменить профиль индикации	(нет)	CRC16	Выбрать	Загрузить

Buttons: Применить, OK, Отмена

Окно настроек OSDP устройств.

Область «Настройки портов» представляет собой таблицу, в которой настраиваются параметры логических портов контроллера. В колонке «Задействовать для OSDP» можно выбрать, какие логические порты контроллера будут настроены на работу со считывателями по интерфейсу OSDP.



При «включении» конкретного порта на вкладке «OSDP устройства» Wiegand-порт контроллера с таким номером «деактивируется».

Для каждого логического порта контроллера на вкладке «OSDP устройства» доступны следующие параметры:

- Адрес - адрес устройства на шлейфе, диапазон - 1 до 127. Адрес устанавливается в настройках считывателя (см. руководство от производителя считывателя).
- Статус - статус связи со считывателем.
- Профиль шифрования - позволяет выбрать используемый профиль

шифрования трафика между контроллером и считывателем. Управление профилями (создание, настройка, удаление) производится в программе «Клиент» в разделе «Файл» - «Настройки» - «Профили шифрования OSDP». Для каждого из профилей указывается его название и ключ AES-шифрования (можно ввести вручную или сгенерировать автоматически). При подключении к контроллеру нескольких считывателей рекомендуется выбирать разные профили шифрования для каждого из подключенных считывателей. Более подробно с настройкой этого функционала можно ознакомиться в разделе «Шифрование данных, передаваемых по OSDP».

- Контрольная сумма - способ подсчёта контрольной суммы, зависит от настроек считывателя. В случае использования считывателей Sigur необходимо выбирать значение по умолчанию - «CRC16».



При подключении OSDP-считывателей Parsec для параметра «Контрольная сумма» в выпадающем списке выберите «SINGLEBYTE» вместо «CRC16».

- Загрузить профиль индикации - позволяет выбрать файл профиля индикации, который будет использоваться контроллером для управления индикацией считывателя по интерфейсу OSDP. Подробнее про управление индикацией по OSDP можно прочитать в соответствующем разделе.
- Загрузить прошивку на считыватель - позволяет обновить микропрограмму считывателя Sigur по протоколу SSDP. Подробнее этот функционал описан в руководстве по эксплуатации на считыватель MR100.
- Конфигурация чтения - позволяет обновить конфигурацию чтения на считывателе Sigur по протоколу SSDP. Подробнее этот функционал описан в руководстве по эксплуатации на считыватель MR100.

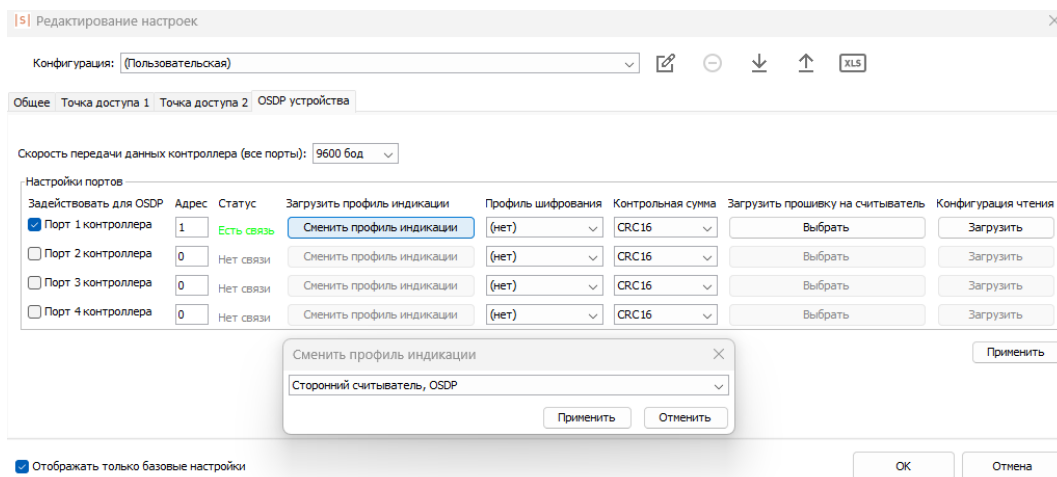
8.3.1. Индикация считывателя, подключённого по OSDP

Управление индикацией считывателей, подключённых по OSDP, осуществляется по линиям «А» и «В» следующим образом: при регистрации определённых событий контроллер отправляет на считыватель команду, управляющую цветом и звуком. Считыватель, получив данную команду, воспроизводит соответствующую индикацию.

Настроить звуковую и световую индикацию для различных событий, при возникновении которых контроллер должен отправлять команды управления, можно в ПО «Клиент», применив профиль индикации. Для данной процедуры необходимо выполнить следующие действия:

- Через вкладку «Оборудование» зайти в меню настроек определённой

- точки доступа на вкладку «OSDP устройства»;
- Для конкретного порта считывателя нажать кнопку «Сменить профиль индикации» и выбрать стандартный профиль индикации «Сторонний считыватель, OSDP» или созданный пользовательский профиль индикации, нажать кнопку «Применить». Процедура создания пользовательского профиля описана ниже.

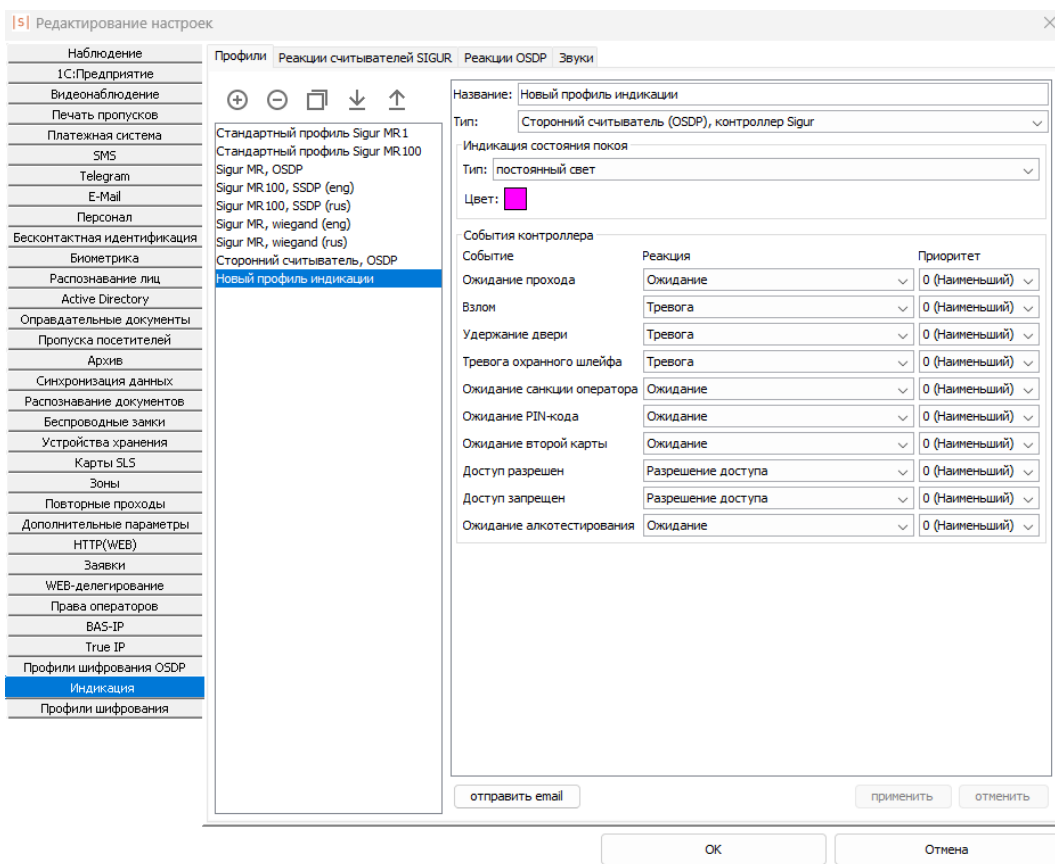


Выбор профиля индикации считывателя.

Создание пользовательского профиля индикации.

В программе «Клиент» можно создать пользовательский профиль индикации, перейдя на вкладку «Файл - Настройки - Индикация - Профили».

Новый профиль индикации создаётся путём нажатия кнопки «+» или копированием другого профиля соответствующей кнопкой. Имя профиля индикации может быть изменено в поле «Название». После изменения имени необходимо нажать «Применить».



Создание нового профиля индикации для стороннего считывателя.



С подробным процессом создания профиля индикации для считывателя Sigur можно ознакомиться в документации на считыватель [MR100](#).

Для создания профиля индикация для стороннего считывателя необходимо выбрать тип «Сторонний считыватель, контроллер Sigur».

Профиль индикации позволяет настроить:

- Световую индикацию считывателя в режиме ожидания наступления какого-либо события.
 Параметр «Тип индикации» может иметь следующие значения:
 - «Светить» - цвет светодиода не меняется до наступления какого-либо события;
 - «Мигать» - считыватель периодически изменяет цвет светодиода: сначала включается «Цвет 1» на указанное время, затем включается «Цвет 2» на соответствующее настройке время.

2. Реакцию считывателя на какое-либо событие, генерируемое контроллером.
В профиле индикации можно настроить реакцию на следующие события, генерируемые контроллером:
- «Ожидание прохода» - объекту доступа был разрешён доступ, контроллер ожидает, когда объект доступа совершит проход.
 - «Взлом» - был зафиксировано пересечение точки доступа несанкционированным образом.
 - «Удержание двери» - датчик открытия двери не возвращён в нормальное состояние до истечения времени, установленного в настройках точки доступа параметром «Время до сигнала «Удержание двери»».
 - «Тревога охранного шлейфа» - от охранного шлейфа контроллера Sigur (E2, E4) поступило событие «Тревога». Считыватель будет реагировать на приходящее событие «Тревога» только от того шлейфа, который привязан к точке доступа, на которую непосредственно подключён считыватель.
 - «Ожидание санкции оператора» - для идентифицированного объекта доступа применяется режим с установленной опцией «Требовать санкции оператора на проход», идёт ожидание решения оператора.
 - «Ожидание PIN-кода» - для идентифицированного объекта доступа применяется режим с установленной опцией «Дополнительно запрашивать PIN код», контроллер ожидает получения кода от подключенной кодонаборной панели.
 - «Ожидание второй карты» - для идентифицированного объекта доступа применяется режим с установленной опцией «Доступ в сопровождении» или «Доступ только вдвоём», идёт ожидание идентификации сопровождающего или второго объекта доступа, в случае с опцией «Доступ только вдвоём».
 - «Доступ разрешён» - идентифицированному объекту доступа разрешён доступ.
 - «Доступ запрещён» - идентифицированному объекту доступа запрещён доступ.
 - «Ожидание алкотестирования» - для идентифицированного объекта доступа применяется режим с установленной опцией «Тестирование на алкоголь», идёт ожидание результата тестирования.
3. Приоритет - параметр, определяющий, сменится ли индикация реакции при наступлении другой реакции. Реакции могут быть двух типов:

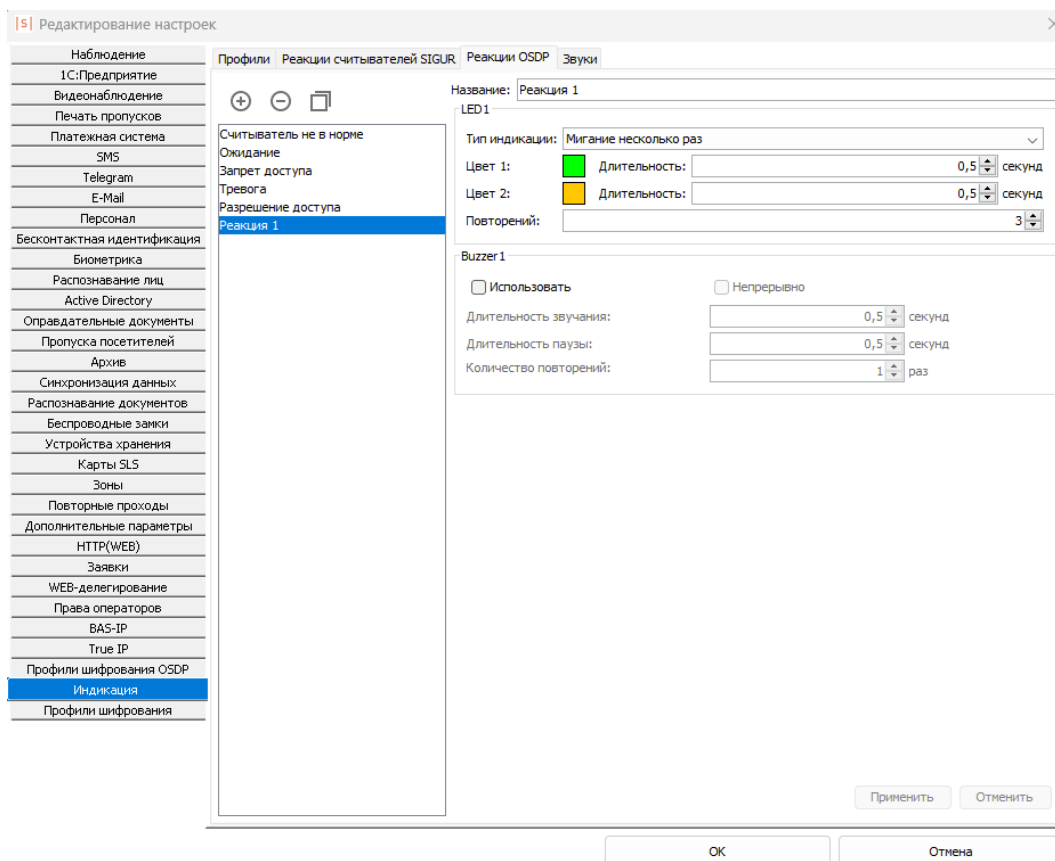
- 1 - Длительность реакции определяется длительностью события (сменить цвет, мигание непрерывно);
 2 - Фиксированная длительность реакции (мигнуть однократно, мигание несколько раз).

Смена реакций в зависимости от их приоритетов и типов.

Тип реакции		Приоритет текущей реакции	Результат. Наступающая реакция:
Текущей	Наступающей		
1	1	Меньше или равен	Перекроет текущую
		Больше	Не перекроет текущую
1	2	Любой	Перекроет текущую
2	1	Меньше или равен	Перекроет текущую
		Больше	Не перекроет текущую
2	2	Любой	Перекроет текущую

Создание реакции считывателя на вкладке «Реакции OSDP».

Для добавления новой реакции считывателя на определённое событие перейдите во вкладку «Файл - Настройки - Индикация - Реакции OSDP». Новая реакция создаётся путём нажатия кнопки «+» или копированием другой реакции соответствующей кнопкой. Имя реакции задаётся в поле «Название». После изменения имени необходимо нажать «Применить».



Создание реакции OSDP считывателя.

Реакция содержит следующие основные элементы:

- Тип индикации - определяет тип световой индикации считывателя на событие. Тип световой индикации может быть:
 - «Без реакции» - световая индикация на событие отсутствует. Цвет светодиода не будет изменён.
 - «Мигнуть однократно» - считыватель меняет цвет светодиода на «Цвет 1» на указанное время.
 - «Мигание несколько раз» - считыватель периодически изменяет цвет светодиода: сначала включается «Цвет 1» на указанное время, затем включается «Цвет 2» на соответствующее настройке время. Последовательность повторяется установленное количество раз.
 - «Сменить цвет» - считыватель изменяет цвет светодиода на «Цвет 1».
 - «Мигание непрерывно» - считыватель периодически изменяет цвет светодиода: сначала включается «Цвет 1» на указанное время, затем включается «Цвет 2» на соответствующее настройке время.
- Buzzer - определяет, использовать ли бипер устройства. При использовании бипера устройства можно настроить как будет воспроизводиться звук: установленное количество раз (фиксированная

длительность реакции), либо непрерывно (длительность реакции определяется длительностью события). В обоих случаях может быть установлен интервал пауз.

8.3.2. Шифрование данных, передаваемых по OSDP

При работе считывателей по интерфейсу OSDP в целях повышения уровня безопасности опционально может быть включено шифрование передаваемых данных между считывателем и контроллером.

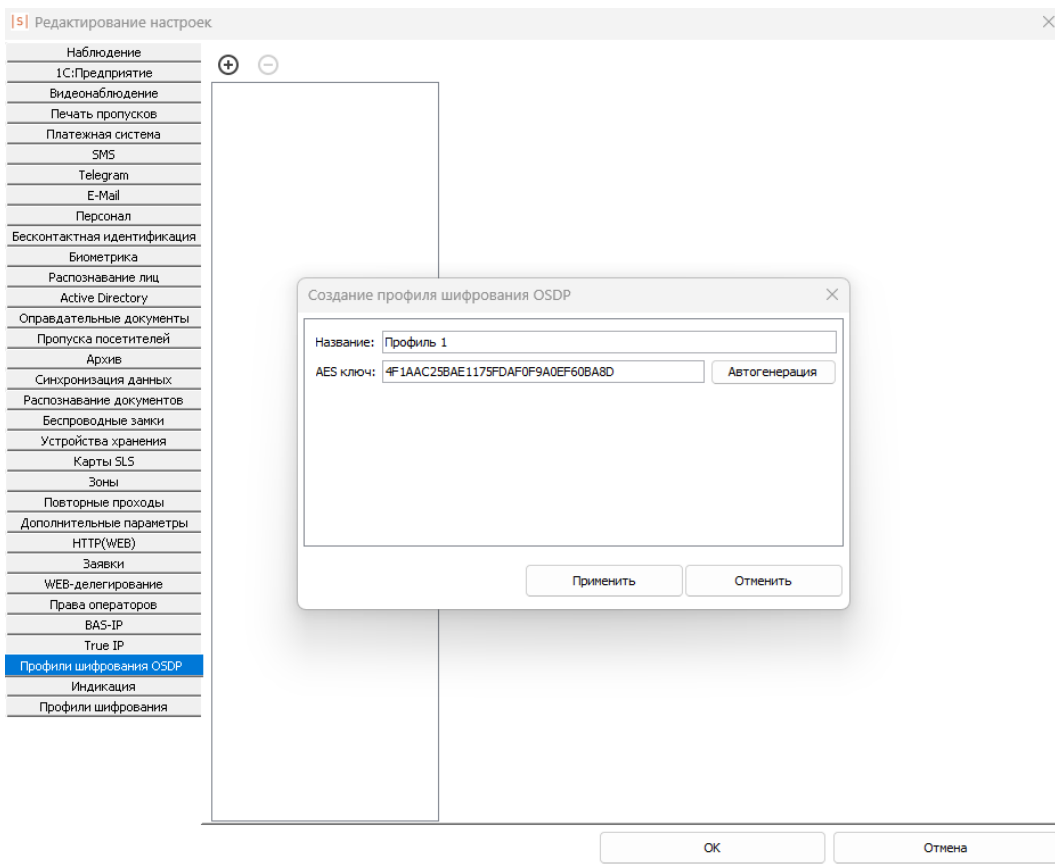
Установка такого режима работы состоит из следующих этапов:

1. Создание профиля шифрования OSDP.
2. Применение профиля шифрования OSDP.

Создание профиля шифрования.

Создание и управление профилями шифрования осуществляется в ПО «Клиент».

Чтобы создать новый профиль шифрования OSDP, необходимо перейти в меню «Файл - Настройки - Профили шифрования OSDP». В открывшемся окне нажать на кнопку «+», задать название профиля шифрования и заполнить самостоятельно или сгенерировать автоматически AES ключ с помощью кнопки «Автогенерация».



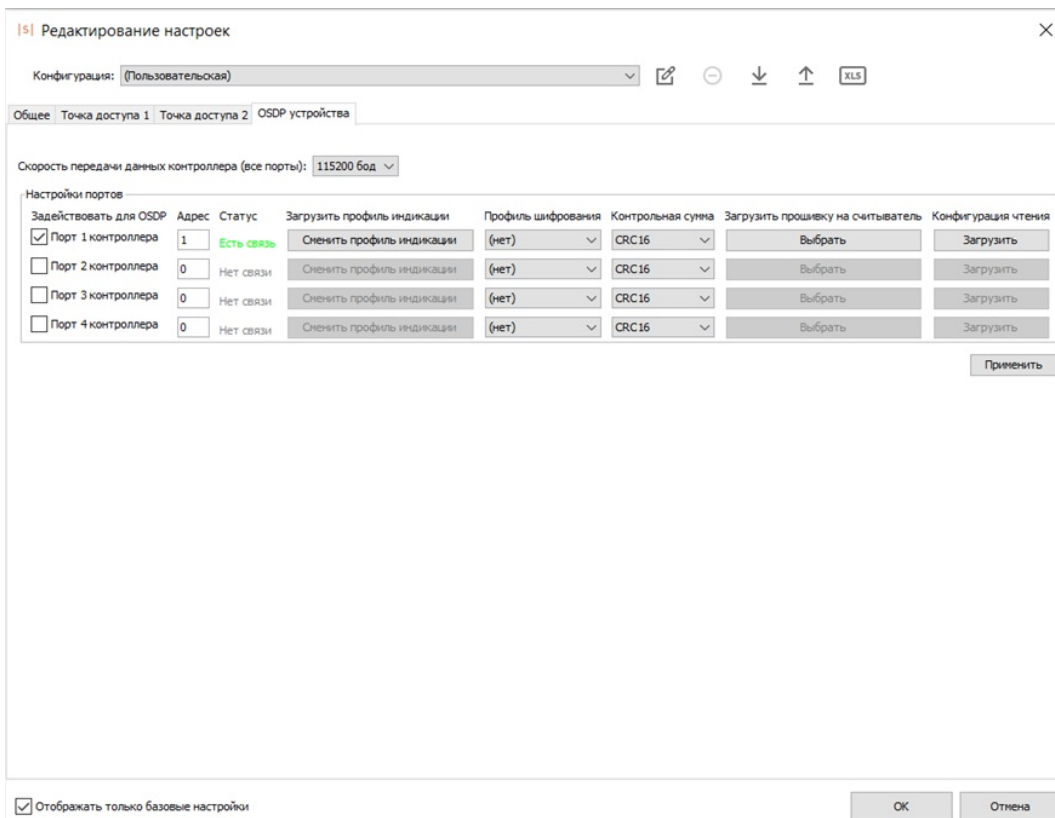
Окно редактирования профиля шифрования OSDP.

Когда все данные введены, необходимо нажать на кнопку «Применить» и созданный профиль шифрования отобразится в списке.

Применение профиля шифрования OSDP.

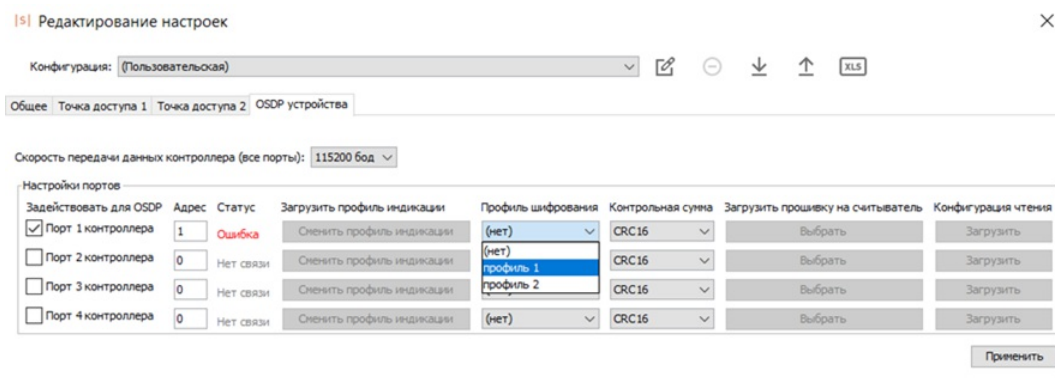
Чтобы применить профиль шифрования OSDP на считыватель, необходимо выполнить следующие действия:

- Убедиться, что между считывателем и контроллером установлена связь. Для этого в программе «Клиент» на вкладке «Оборудование» нужно выделить точку доступа контроллера, к которому подключён считыватель, нажать кнопку «Настройки». На вкладке «OSDP устройства» считыватель должен быть назначен на конкретный порт контроллера, для которого в качестве статуса отображается сообщение «Есть связь».



Проверка состояния связи по OSDP между считывателем и контроллером.

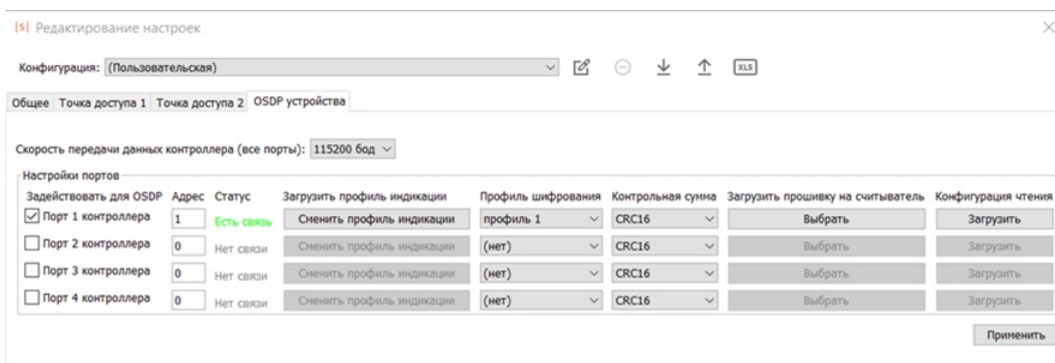
- Убедиться, что считыватель готов установить зашифрованное соединение. Активация работы считывателя по шифрованному соединению выполняется согласно инструкции на считыватель. Подробнее с настройкой работы считывателей Sigur можно ознакомиться в [руководстве по эксплуатации](#).
- В ПО «Клиент» в меню настроек точки доступа на вкладке «OSDP устройства» для конкретного порта контроллера назначить ранее созданный профиль шифрования и нажать кнопку «Применить».



Назначение профиля шифрования OSDP.

- Далее необходимо убедиться, что статус связи после применения

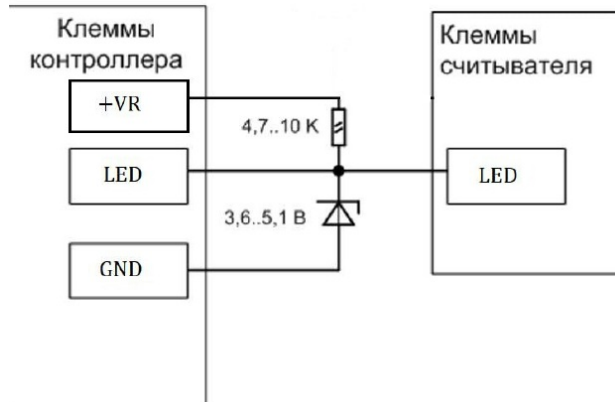
профиля шифрования OSDP отображается как «Есть связь».



Проверка состояния связи по OSDP между считывателем и контроллером после применения профиля шифрования OSDP.

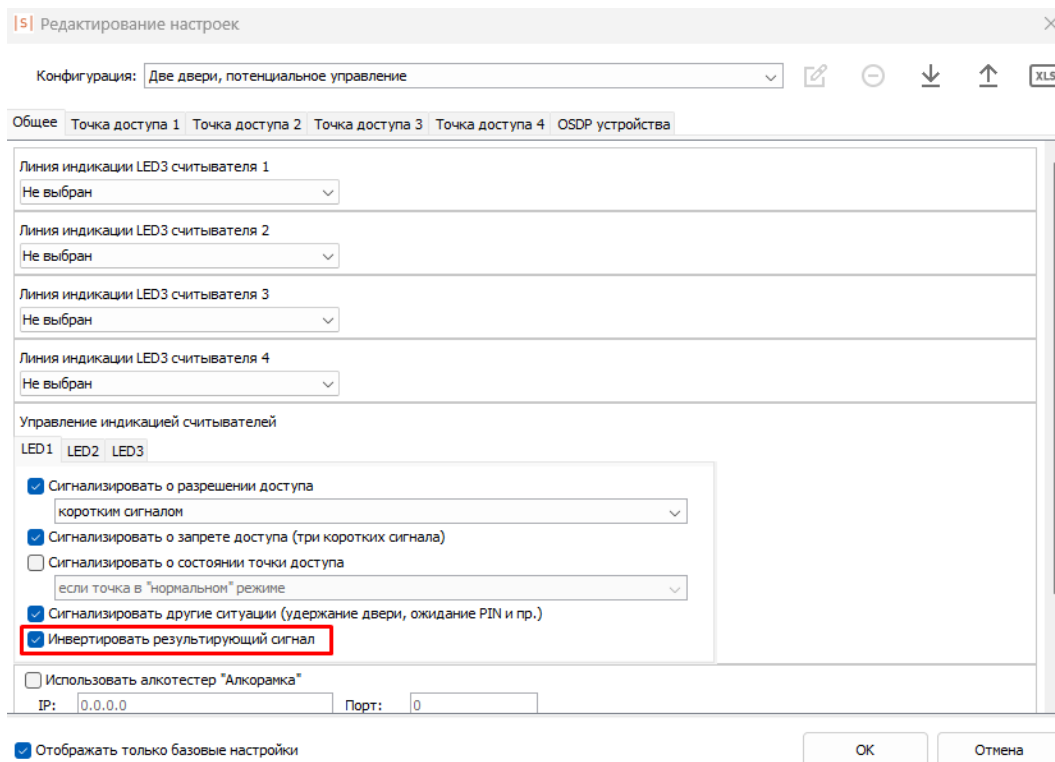
8.4. Подключение индикации, управляемой подачей 5V

Управление индикацией считывателей некоторых моделей происходит путём подачи на клеммы LED 5 вольт. В таком случае можно воспользоваться нижеприведённой схемой:



Подключение линии управления индикацией считывателя, управляемой подачей 5В.

Дополнительно в настройках контроллера (в программе «Клиент» перейти на вкладку «Оборудование», выбрать интересующую точку доступа, нажать кнопку «Настройки») в разделе «Общие» найти блок «Управление индикацией считывателей» и для соответствующего выхода активировать опцию «Инвертировать результирующий сигнал».



Пример настроек для выходов контроллера LED1.

8.5. Общие правила подключения считывателей

- Считыватели рекомендуется располагать в местах удобных для идентификации. Рекомендуемая высота установки, оптимальная с точки зрения эргономики, – от 1,1 до 1,4 метров от уровня пола.
- Считыватели Wiegand соединяются с контроллером кабелем с неперевитыми между собой проводами (например, КСПВ 8 x 0,5). Если используется кабель типа «витая пара», допускается использование проводов из разных пар для подключения линий DATA. Второй провод из каждой пары можно задействовать под линии питания (т.е. 1 пара - DATA0 и GND, вторая пара - DATA1 и «+» питания).
- Не устанавливайте считыватель в зонах с источниками электромагнитных шумов широкого спектра. Например: моторы, генераторы, преобразователи постоянного тока в переменный, источники бесперебойного питания, реле переменного тока, регуляторы освещения, мониторы и т.д.
- Размещайте кабель считывателя на расстоянии не менее 0,5 м от других кабелей, в том числе силовых кабелей переменного тока, кабелей компьютеров, телефонных кабелей или кабелей питания электромеханических замков.
- Для исключения взаимного влияния друг на друга расстояние между двумя считывателями стандартной дальности считывания (до 15 см) должно быть не менее 0,5 м. Для считывателей повышенной дальности это расстояние пропорционально увеличивается, для считывателей с меньшей дальностью – уменьшается.

Важные примечания по использованию считывателей

- Многие считыватели поддерживают сразу несколько стандартов выходных интерфейсов. Для переключения считывателя в нужный режим следует обратиться к прилагаемой к нему документации. Обычно переключение производится замыканием линий считывателя между собой, перерезанием петелек-перемычек или дип-переключателем на плате считывателя.
- При использовании считывателей со стандартным интерфейсом Wiegand возможно параллельное подключение нескольких считывателей на один вход контроллера. Данный метод может применяться при отсутствии нужного комбинированного считывателя, например, по отпечатку пальца и с кодонаборной панелью. Однако работоспособность данного способа зависит от схемотехники считывателей и в общем случае не гарантируется.

8.6. «Чёрный список» считывателей

Некоторые модели считывателей, присутствующие на рынке, не соответствуют заявленным спецификациям и поэтому либо в принципе не работают, либо работают некорректно и требуют дополнительных настроек.

К первой категории на текущий момент относятся считыватели КОДОС предыдущего поколения (высокоомные резисторы в выходном каскаде считывателей не позволяют получить нормальные логические уровни на клеммах контроллера). Зафиксировано несколько обращений в техподдержку с неработающими считывателями U-prox mini.

Ко второй категории относятся, например, Farpointe Data P-640, приемник PE-15, неверно формирующие контрольную сумму кодовой посылки по интерфейсу Wiegand. Для их поддержки в настройках контроллера необходимо включить опцию «Не проверять контрольную сумму Wiegand».

9. Подключение дверей

На контроллерах Sigur возможно организовать управление точкой доступа типа “Дверь” (количество дверей, которое можно подключить к контроллеру, зависит от конкретной модели контроллера). Подключение двери в общем случае состоит из следующего:

- подключение замка (электромагнитный, электромеханический, защёлки и т.п.);
- подключение считывателей (кол-во и назначение зависит от выбранной конфигурации его работы);
- подключение датчиков открытия двери (герконы);
- подключение датчиков состояния электромагнитного замка (датчик Холла);
- подключение кнопки открытия двери (кол-во и назначение зависит от выбранной конфигурации его работы);
- подключение кнопки блокировки двери.

9.1. Замки, общие сведения

Замки управляются реле, расположенными на плате контроллера.

Каждое реле имеет группу контактов, работающих на переключение (COM – общий контакт, NC – нормально замкнутый, NO – нормально разомкнутый).

Конкретное назначение реле для управления замком определённой двери определяется настройками конфигурации контроллера.

Для поддержки разнообразных моделей замков на контроллерах Sigur реализовано два режима управления замками: потенциальный и импульсный.

В потенциальном режиме управления реле в нормальном состоянии включено (замок - заперт), а при отпирании на некоторое время отключается (замок - открыт). Этот режим позволяет управлять электромагнитными замками и защёлками.

В импульсном режиме управления реле в нормальном состоянии неактивно и кратковременно активируется при необходимости открыть, либо запереть замок. Этот режим позволяет управлять электромеханическими замками.

9.1.1. Электромагнитные замки и электромеханические защёлки

Контроллеры Sigur позволяют управлять любыми типами электромагнитных замков и электромеханических защёлок.

Электромагнитные замки, как правило, запираются при подаче на них

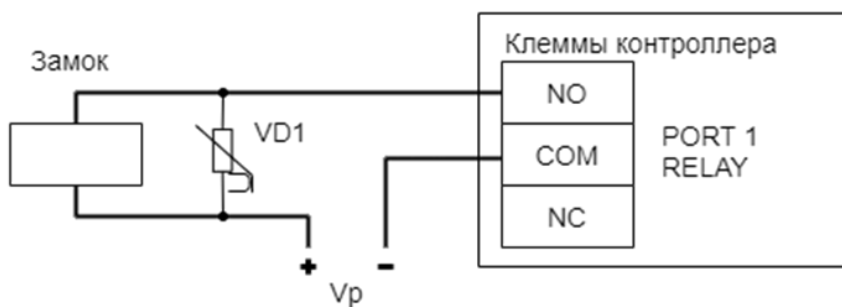
напряжения.

Электромеханические защёлки могут быть как отпираемые, так и запираемые подачей напряжения.



Категорически запрещается использование электромагнитных защёлок, отпираемых напряжением и не обеспечивающих продолжительную работу при подаче на них напряжения. При разблокировании двери с помощью программы управления или в случае пожара на защёлку подаётся напряжение в течение длительного времени. Использование защёлок, выдерживающих только кратковременную подачу напряжения (например, фирмы FERMAX), вызовет перегорание обмотки защёлки и её неконтролируемое запирание, что может повлечь гибель людей!

Для подключения электромагнитных замков или электромеханических защелок выберите конфигурацию «Одна дверь, потенциальное управление» или «Две двери, потенциальное управление».



Пример подключения электромагнитного замка.

На рисунках:

VD1	Защитный варистор.
Vp	Питание замка (возможно использование единого блока питания для замка и контроллера).



Категорически запрещается использование замков с не подключёнными защитными варисторами!
 ЭДС самоиндукции, возникающая на катушке замка при размыкании питания, может достигать нескольких сотен вольт.
 При отсутствии защитного варистора за счёт искрообразования происходит обгорание контактов реле и выход его из строя, а при использовании общего блока питания для замка и контроллера высоковольтные помехи на линии питания могут вызывать сбои в работе контроллера.

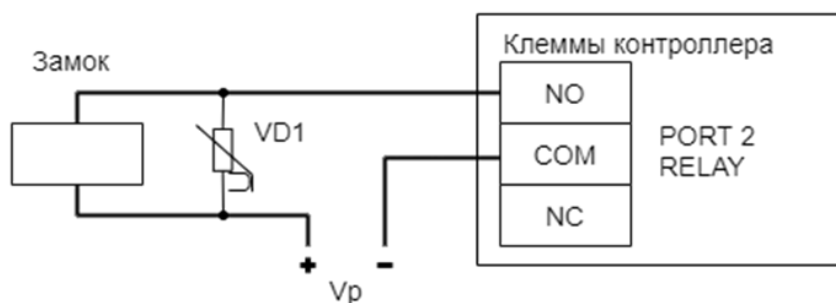
Назначение клемм реле по умолчанию для электромагнитных замков и защёлок.

Клемма	Назначение
Типовая конфигурация «Одна дверь, потенциальное управление»:	
PORT1	COM: Минус источника питания замка, запираемого при подаче напряжения. NO: Минус питания замка, запираемого при подаче напряжения.
PORT2	COM: Минус источника питания замка, отпираемого при подаче напряжения. NO: Минус питания замка, отпираемого при подаче напряжения.
Типовая конфигурация «Две двери, потенциальное управление»:	
PORT1	COM: Минус источника питания замка, запираемого при подаче напряжения.
PORT2	NO: Минус питания замка, запираемого при подаче напряжения.
PORT1	COM: Минус источника питания замка, отпираемого при подаче напряжения.
PORT2	NC: Минус питания замка, отпираемого при подаче напряжения.

9.1.2. Электромеханические замки

Контроллер позволяет управлять любыми типами электромеханических замков.

Для подключения электромеханических замков выберите конфигурацию «Одна дверь, импульсное управление» или «Две двери, импульсное управление».



Пример подключения электромеханического замка для первой двери.

На рисунках:

VD1	Защитный варистор
Vp	Питание замка (возможно использование единого блока питания для замка и контроллера).



Категорически запрещается использование замков с не подключёнными защитными варисторами!
 ЭДС самоиндукции, возникающая на катушке замка при размыкании питания, может достигать нескольких сотен вольт.
 При отсутствии защитного варистора за счёт искрообразования происходит обгорание контактов реле и выход его из строя, а при использовании общего блока питания для замка и контроллера высоковольтные помехи на линии питания могут вызывать сбои в работе контроллера.

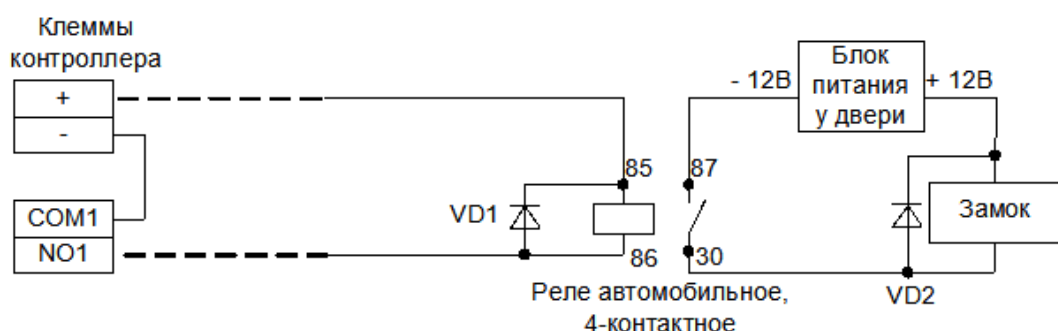
Назначение клемм контроллера по умолчанию для электромеханических замков.

Клемма	Использование
Типовая конфигурация «Одна дверь, импульсное управление»:	
PORT2 RELAY	COM: Минус источника питания замка. NO: Минус питания замка.
Типовая конфигурация «Две двери, импульсное управление»:	
PORT1 RELAY	Первая дверь. COM: Минус источника питания замка. NO: Минус питания замка.
PORT2 RELAY	Вторая дверь. COM: Минус источника питания замка. NO: Минус питания замка.

9.1.3. Удалённый от контроллера замок

При большом расстоянии от контроллера до двери (50-150 метров) начинает играть большую роль падение напряжения на проводах питания замка.

Для стабильной работы возможно применение следующей схемы:



Подключение электромагнитного замка для первой двери на большом расстоянии от контроллера.

У двери устанавливается дополнительный блок питания и реле. Контроллер управляет слаботочной нагрузкой – катушкой реле. Падение напряжения на длинных соединительных проводах при этом минимально и не препятствует срабатыванию реле, контакты которого подключают дополнительное питание непосредственно на замок.

9.1.4. Важные замечания по замкам и защёлкам



Категорически запрещается использование замков с не подключёнными защитными варисторами!
ЭДС самоиндукции, возникающая на катушке замка при размыкании питания, может достигать нескольких сотен вольт.
При отсутствии защитного варистора за счёт искрообразования происходит обгорание контактов реле и выход его из строя, а при использовании общего блока питания для замка и контроллера высоковольтные помехи на линии питания могут вызывать сбои в работе контроллера.



При использовании для питания замка источника питания контроллера не рекомендуется подключение линий питания замка непосредственно к клеммам + и - контроллера.
Линии питания контроллера и замков должны начинаться непосредственно у клемм блока питания.
Нарушение этого требования может привести к скачкам напряжения питания на клеммах контроллера при срабатывании замка, потребляющего большой ток, что может привести к сбоям в работе контроллера.



При управлении электромагнитными замками запрещается вместо контактов NO, COM использовать контакты NC, COM.
При обесточивании контроллера замки должны открываться.
Нарушение этого требования может привести к неконтролируемому запираению замков, например, при нарушении цепи питания контроллера.



Категорически запрещается использование электромагнитных защёлок, отпираемых напряжением и не обеспечивающих продолжительную работу при подаче напряжения!
При разблокировании двери с помощью программы управления или в случае пожара на защёлку подаётся напряжение в течение произвольно длительного времени.
Использование защёлок, выдерживающих только кратковременную подачу напряжения (например, фирмы FERMAX), вызовет перегорание обмотки защёлки и её неконтролируемое запираение, что может повлечь гибель людей!



Запрещается использовать клеммы GND контроллера для подключения устройств с внешним питанием. Это может привести к выходу из строя контроллера.
Клеммы GND соединены с клеммой контроллера минус питания (-) через синфазный дроссель. Ток дросселя рассчитан исходя из максимального тока, который способен выдать контроллер на своих портах.
Дополнительная нагрузка между входом контроллера плюс питания (+) и любым из GND может вывести контроллер из строя. Контакты GND можно использовать только совместно с другими портами контроллера (VR+, VF, D1, D2... и др).

9.2. Датчики открытия дверей (герконы)

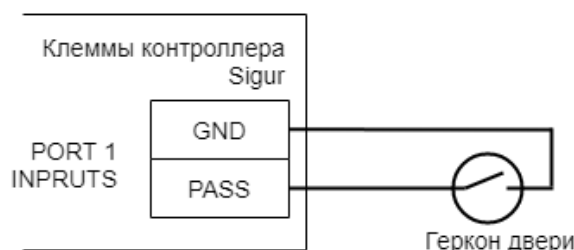
Датчик открытия двери используется для регистрации факта прохода или взлома двери.



При не подключённом датчике открытия двери:

- Контроллер не сможет регистрировать взломы двери.
- Контроллер не сможет регистрировать удержания двери (когда дверь открыли и удерживают дольше заданного в настройках контроллера времени).
- Контроллер не сможет отпирать дверь с электромеханическим замком после каждого прохода при разблокировке (ручной или пожарной).
- В некоторых случаях будет некорректно обрабатываться функция зонального контроля (если человек поднёс карточку, но не прошёл).
- Открытый контроллером замок будет запирается только по таймеру, а не сразу при закрытии двери.

Как правило, в качестве датчика используется геркон (герметичный контакт, управляемый магнитом), замкнутый в нормальном состоянии (т.е. когда дверь закрыта).



Подключение датчика открытия дверей.



Если датчик открытия двери отсутствует, не устанавливайте на клеммы PASS и GND перемычки - в этом случае контроллер не будет фиксировать факты доступа (т. к. для него дверь будет всегда закрыта).



В некоторые модели электромагнитных замков встроен датчик Холла. Категорически не рекомендуется подключать данный датчик в качестве датчика открытия двери — он выполняет совершенно иную функцию и не может заменить собой геркон. Датчик Холла предназначен для мониторинга состояния замка и выявления ситуаций его неисправности.

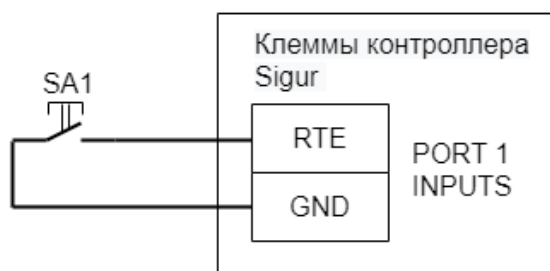
9.3. Датчик Холла

Датчик Холла встраивается в некоторые модели электромагнитных замков и предназначен для мониторинга состояния замка и выявления ситуаций его неисправности.

При желании возможно подключить датчик Холла к незадействованным клеммам-входам контроллера Sigur. В таком случае необходимо в настройках контроллера указать выполнение данной клеммой функции «Дверь: Датчик Холла».

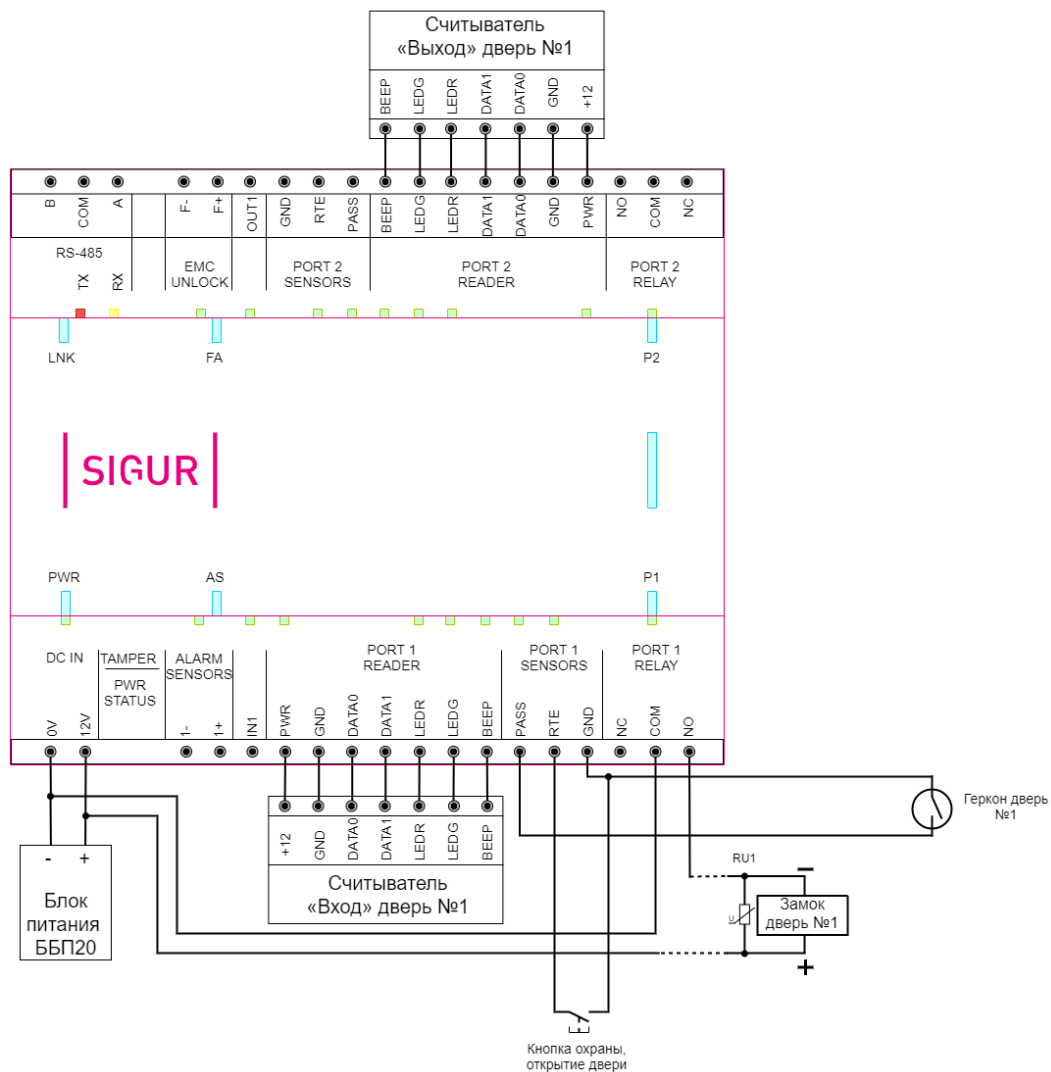
9.4. Кнопки запроса прохода

Кнопки запроса прохода предназначены для отпирания замка соответствующей двери в случае, если не нажата кнопка блокировки прохода. Обычно используются нормально-разомкнутые кнопки.

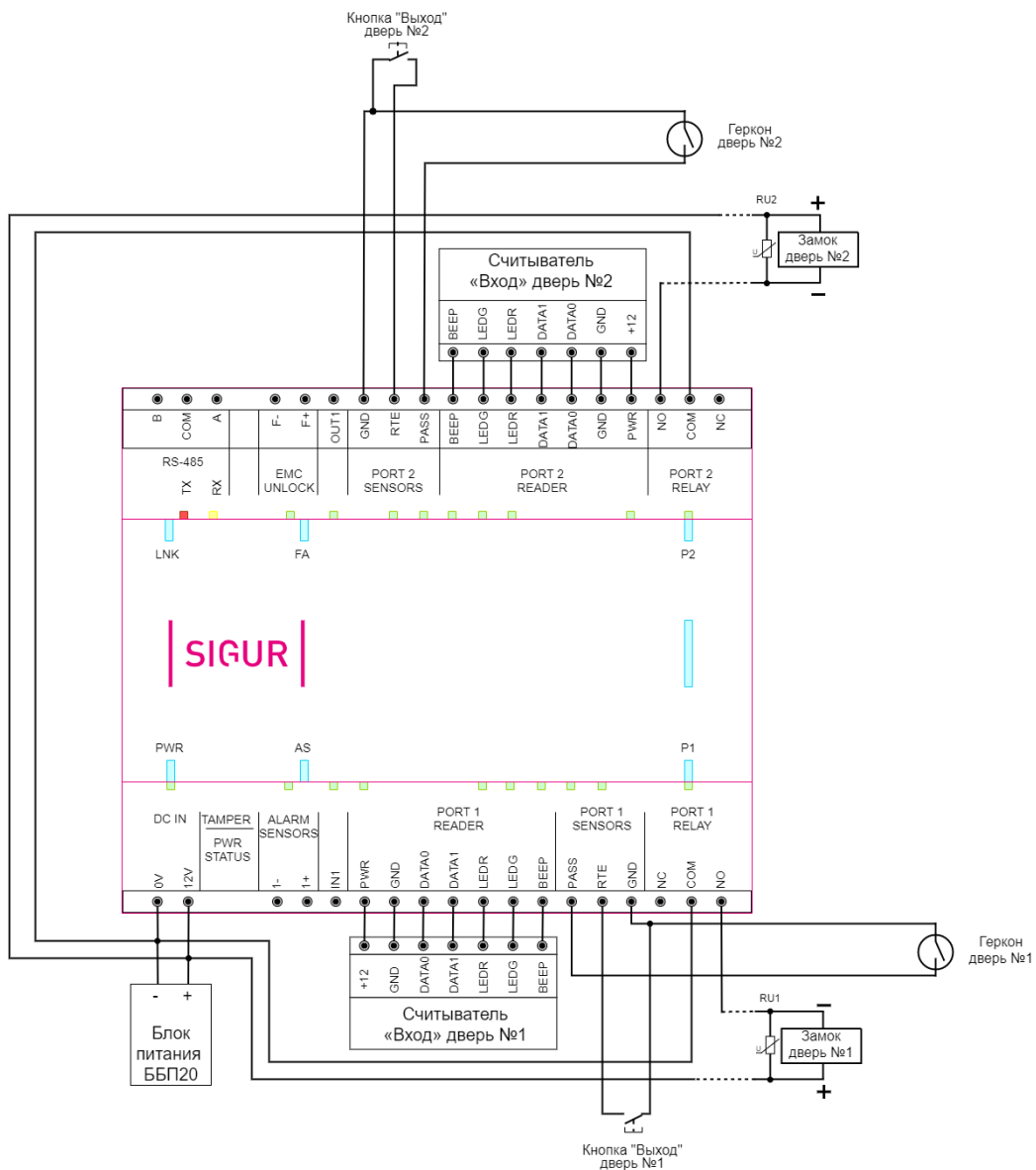


Пример подключения кнопки запроса прохода.

9.5. Пример подключения дверей



Пример подключения одной двери.



Пример подключения двух дверей.

10. Подключение домофонов

Контроллерами Sigur поддерживаются любые типы домофонов, независимо от их производителя или конструкции.



В Sigur интегрированы некоторые модели IP-домофонов. Интегрированные модели не требуют установки контроллера Sigur для управления ТД и, соответственно, подключения к нему. Данный раздел посвящён не интегрированным моделям.

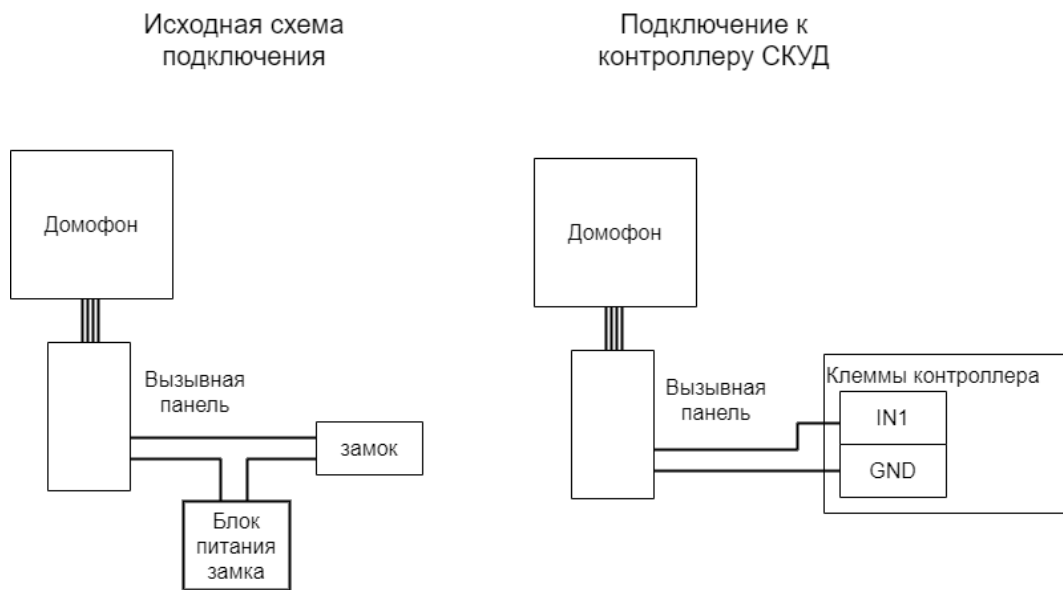
Для подключения домофона следует определиться с типом коммутации питания замка. Два основных варианта приведены на рисунках ниже.

Первый, когда вызывная панель управляет замком с помощью встроенного в неё реле, самый массовый. К нему относятся, например, вызывные панели: Activision AVP-506, AVC-302, 304, 305, 308; Commax DRC-4xx, DVC-201C; Falcon eye FE-311; ERCON SV4L, SV4R, SV4T; Slinex ML-15; Kocom KC-MB30, KVM-301 и многие другие.

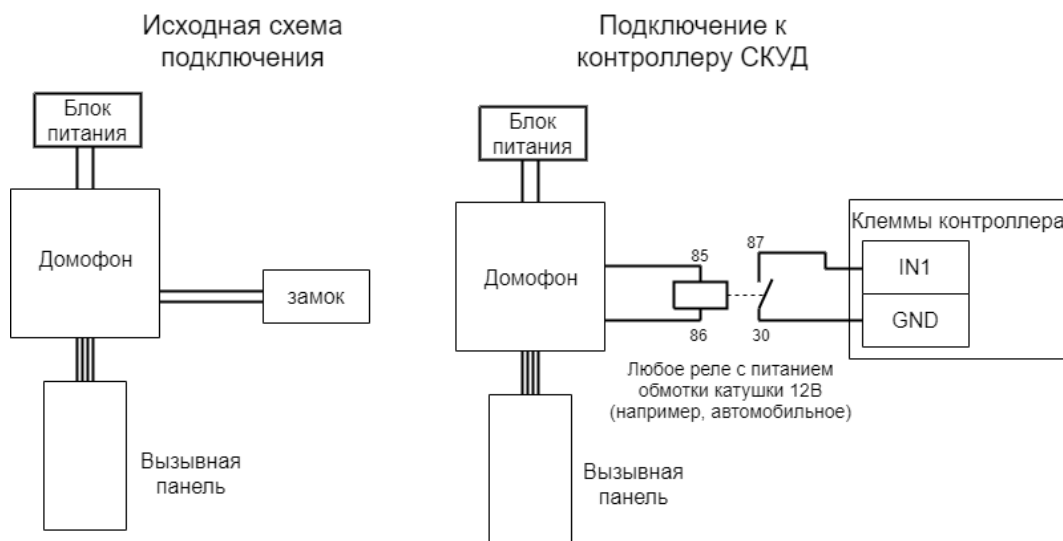
Иногда встречается второй вариант, при котором провода для подключения замка не просто замыкаются или размыкаются, а на них сразу подаётся напряжение. К нему относятся, например, вызывные панели JSB-V05M.

Отличить варианты легко по рекомендуемой в инструкции на домофон или вызывную панель схеме подключения замка.

Важно понимать, что домофон при сопряжении с контроллером СКУД больше не управляет замком напрямую, а только подаёт контроллеру команду «открыть дверь».



Пример подключения домофона с «сухим контактом» (реле).



Пример подключения домофона, подающего напряжение непосредственно на замок.

Если домофон настроен на работу с электромеханическим замком, то контакты его реле нормально разомкнуты и никаких дополнительных настроек не требуется.

Если домофон настроен на работу с электромагнитным замком (например, так, как правило, работают многоквартирные подъездные домофоны Vizia, Metakom, Sufral и пр.), то контакты его реле нормально замкнуты, и потребуется минимальная настройка: в программе «Клиент» на вкладке «Оборудование» выделите в списке нужный нам контроллер, нажмите кнопку «Настройки» и добавьте следующие функции для необходимых точек доступа, например:

- Функция - «Кнопка запроса доступа без указания направления», клемма - «SENSORS - IN1, нормально замкнут».

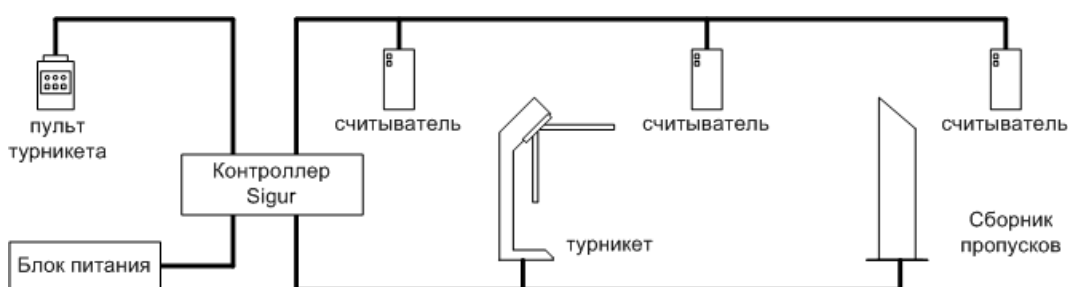
Некоторые модели домофонов имеют встроенный считыватель карт с Wiegand-выходом, в таком случае его можно подключить так же к портам контроллера аналогично обычным Wiegand-считывателям.

11. Подключение картоприёмников

Картоприёмники предназначены для сбора карт посетителей при выходе их с территории предприятия.



Картоприёмник подключается к тому же контроллеру, который управляет точкой прохода (турникетом, дверью или шлагбаумом). Дополнительный контроллер СКУД не требуется!



Пример подключения турникета с картоприёмником.

В зависимости от модели картоприёмника задействуются следующие подключения:

- управляющая линия для команды изъятия карты;
- управляющая линия для команды возврата карты;
- линия подтверждения факта изъятия карты.

Также внутри картоприёмника размещается считыватель для гостевых карт. Этот считыватель можно использовать и для чтения карт сотрудников - такая возможность обуславливается конструкцией картоприёмника (у сотрудника должна быть возможность забрать карту после идентификации). В таком случае он может заменить собой основной считыватель направления "выход", подключенный к точке доступа.



Перед подключением картоприёмника ознакомьтесь с рекомендуемыми схемами подключения к контроллеру как интересующей модели картоприёмника, так и турникета/шлагбаума - на предмет соответствия количества требуемых линий управления количеству незадействованных входов-выходов на контроллере.

12. Подключение алкотестеров

Подключение алкотестера позволяет обеспечить санкционирование доступа для выбранной группы сотрудников по двум признакам: наличию основного идентификатора (например, бесконтактной карты) и отсутствию спирта в выдыхаемых парах воздуха.

12.1. Подключение алкотестеров, общие сведения

К контролерам Sigur можно подключить практически любые модели алкотестеров, выдающие дискретный сигнал о наличии/отсутствии паров алкоголя, так и некоторые модели, передающие замеренную концентрацию, что может использоваться в системе для более гибкой настройки прав доступа различным категориям пользователей.

12.1.1. «Простой» вариант

Этот вариант позволяет включать или выключать тестирование для выбранных групп персонала с фиксированным порогом промилле, заданным в настройках алкотестера. Достаточно следующих подключений и настроек на стороне контроллера:

- «Ожидание алкотестирования в направлении «вход»/«Ожидание алкотестирования в направлении «выход» - предназначена для передачи алкотестеру команды на готовность к измерению.
- «Вход запрета алкотестирования» - для передачи контроллеру команды «ОК» от алкотестера (в соответствии с порогом, задаваемым на стороне алкотестера).
- «Время ожидания алкотеста».

Сотрудникам, для которых требуется алкотестирование, нужно создать режим (например, уровня 2) со следующими настройками:

- «Персонал, попадающий под действие» - выбрать все необходимые пропуска.
- «Применимость к точкам доступа» - выбрать все точки доступа, оборудованные алкотестерами.
- Убедиться, что срок действия добавленного режима-исключения начинается с нужной даты, а срок окончания находится ощутимо далеко в будущем.
- Срок окончания действия режима установить на много лет вперед.
- На вкладке «Дни» добавить как минимум один день режима и добавить интервалы доступа на вход и на выход.
- На вкладке «Специальные правила» включить опцию «Тестирование на алкоголь» в необходимом направлении, при необходимости изменив «Вероятность тестирования».

12.1.2. Вариант с расширенным функционалом

Позволяет инициировать алкотестирование только после проведения идентификации, протоколировать результаты алкотестирования, настраивать пороги допуска и производить выборочное тестирование. Возможно подключение алкотестеров и на вход, и на выход, а также в сочетании с картоприёмниками и прочими дополнительными устройствами предварительной проверки.

На момент написания данной версии документации таким образом можно подключить следующие модели алкотестеров:

- Динго В-02 со специальной прошивкой Sigur;
- Алкобарьер (производство НПО Алкотектор);
- Алкорамка (производство НПП Лазерные системы).

Примеры схем подключения и настроек контроллера расписаны в соответствующих разделах.

12.2. Алкобарьер (ООО «Алкотектор»)

Позволяет протоколировать результаты алкотестирования, ошибки от алкотестера, настраивать пороги допуска и производить выборочное тестирование. Возможно подключение алкотестеров и на вход, и на выход, а также в сочетании с картоприёмниками и т.п.



Необходимо наличие специальной платы сопряжения на стороне алкотестера, устанавливается в устройство производителем. При помощи утилиты «Настройка АЛКОБАРЬЕР» должна быть проведена определённая конфигурация прибора. Файл с необходимой конфигурацией доступен для скачивания по [«ссылке»](#).

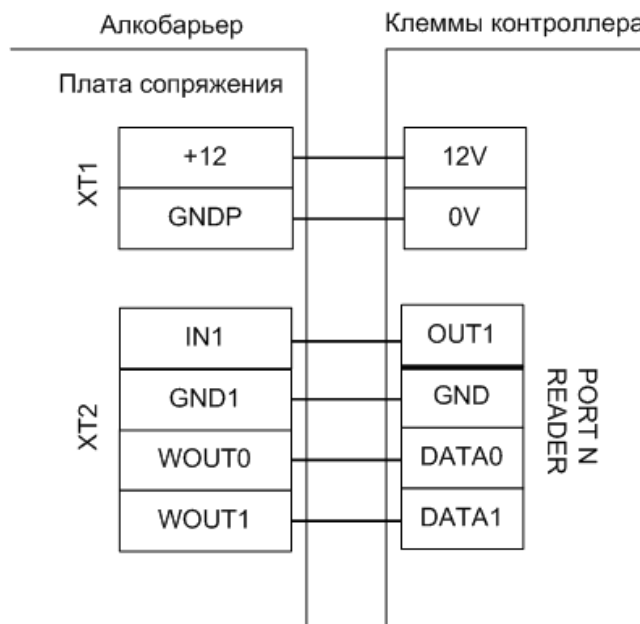


Схема подключения Алкобарьера.

Настройки точки доступа:

В программе «Клиент» выделите на вкладке «Оборудование» нужный нам контроллер в списке, нажмите кнопку «Настройки».

На вкладке «Общие» снимите галочку «Отображать только базовые настройки» и для параметра «Множитель результата алкотестера» выставите значение «1.0».

Для точки доступа, к которой подключен алкотестер, добавьте следующие функции:

- Функция «Ожидание алкотестирования в направлении «вход»» (или «Ожидание алкотестирования в направлении «выход»»), клемма - «OUT1, нормально не активен».
- «Порт считывателя на вход - Алкотестер» (или «Порт считывателя на выход - Алкотестер», в зависимости от направления), номер порта - «N».

Где N – номер порта, к которому подключён алкотестер. Нажимаем «ОК».

Настройки режимов:

Для сотрудников, для которых требуется дополнительный контроль при входе или выходе, создать режим в «Исключениях» со следующими настройками:

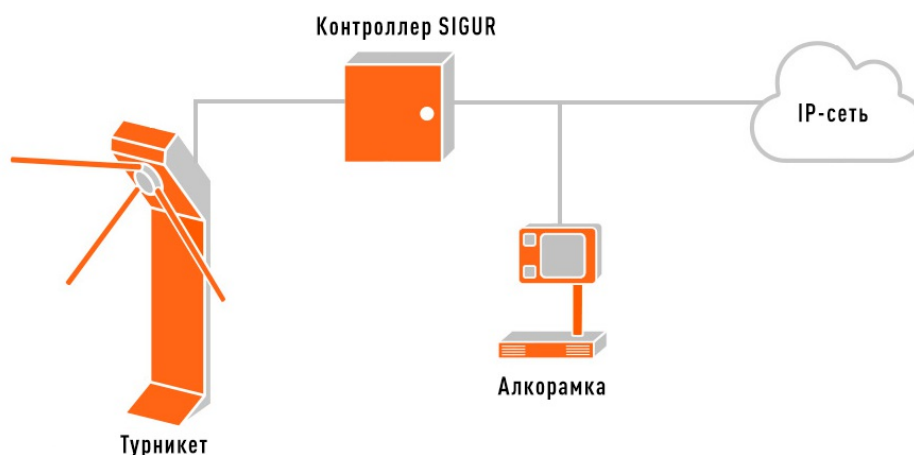
- «Персонал, попадающий под действие» – выбрать все необходимые пропуска.

- «Применимость к точкам доступа» – выбрать все точки доступа, оборудованные алкотестерами.
- Убедиться, что срок действия добавленного режима-исключения начинается с нужной даты, а срок окончания находится ощутимо далеко в будущем.
- Срок окончания действия режима установить на много лет вперёд.
- На вкладке «Дни» добавить как минимум один день режима и добавить интервалы доступа на вход и на выход.
- На вкладке «Специальные правила» необходимо настроить необходимые опции из секции «Тестирование на алкоголь».

12.3. Алкорамка (НПП «Лазерные системы»)

Позволяет протоколировать результаты алкотестирования в промилле, настраивать пороги допуска и производить выборочное тестирование.

Алкорамка подключается в локальную сеть объекта, непосредственно к контроллеру подключение не требуется.



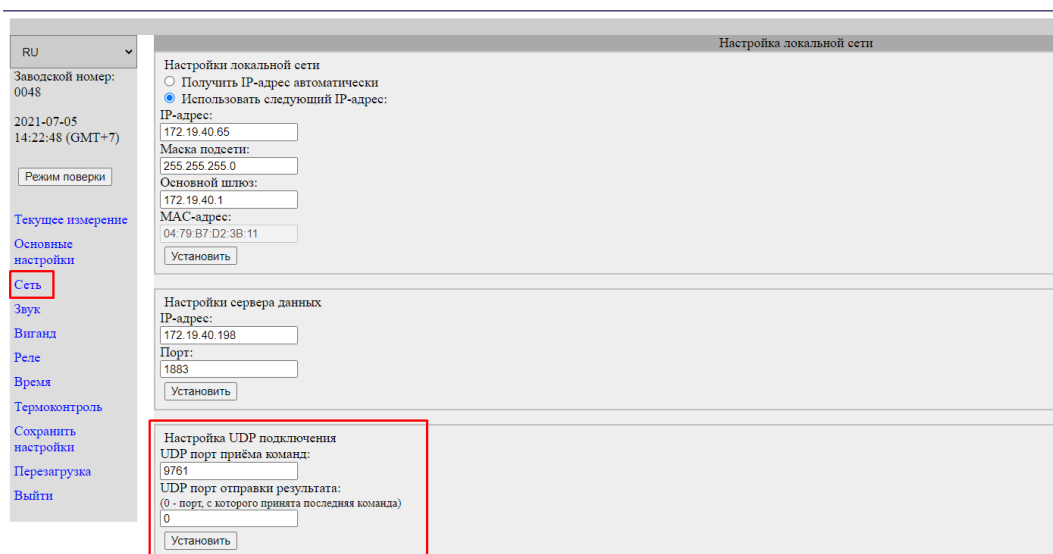
Пример схемы подключения Алкорамки в Sigur.



К одному контроллеру Sigur можно подключить лишь одну Алкорамку. Данное условие необходимо учитывать при проектировании системы и расчёте необходимого количества контроллеров.

Через веб-интерфейс Алкорамки необходимо настроить сетевые параметры самого устройства, а также UDP-порт приёма команд. Для этого в адресной строке браузера можно набрать <http://10.0.0.103/> (где 10.0.0.103 - IP-адрес устройства по умолчанию), далее перейти в меню «Сеть» и изменить

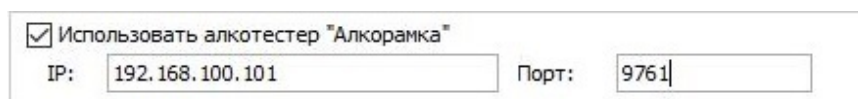
необходимые параметры.



Пример окна настроек Алкорамки.

Настройки точки доступа:

В программе «Клиент» выделите на вкладке «Оборудование» нужный контроллер в списке, нажмите кнопку «Настройки». В открывшемся окне перейдите на вкладку «Общие» и включите опцию «Использовать алкотестер «Алкорамка»». Укажите заданные устройству IP-адрес и порт (параметр “UDP порт приёма команд” в настройках Алкорамки).



Пример настройки в параметрах контроллера.

Настройки режимов:

Для сотрудников, для которых требуется дополнительный контроль при входе или выходе, создать режим в «Исключениях» со следующими настройками:

- «Персонал, попадающий под действие» – выбрать все необходимые пропуска.
- «Применимость к точкам доступа» – выбрать все точки доступа, оборудованные алкотестерами.
- Убедиться, что срок действия добавленного режима-исключения начинается с нужной даты, а срок окончания находится ощутимо далеко в будущем.
- Срок окончания действия режима установить на много лет вперёд.
- На вкладке «Дни» добавить как минимум один день режима и добавить интервалы доступа на вход и на выход.

- На вкладке «Специальные правила» необходимо настроить необходимые опции из секции «Тестирование на алкоголь».

13. Турникеты и калитки

13.1. Подключение турникетов, общие сведения

Контроллер поддерживает различные варианты управления турникетом и обработки датчиков прохода. Управление турникетом осуществляется с помощью контактов реле, расположенных на плате контроллера.

Описание логики управления турникетом приведено в разделе «Логика работы контроллера типа точки доступа "Турникет"».



Запрещается использовать клеммы GND контроллера для подключения устройств с внешним питанием. Это может привести к выходу из строя контроллера.

Клеммы GND соединены с клеммой контроллера минус питания (-) через синфазный дроссель. Ток дросселя рассчитан исходя из максимального тока, который способен выдать контроллер на своих портах.

Дополнительная нагрузка между входом контроллера плюс питания (+) и любым из GND может вывести контроллер из строя. Контакты GND можно использовать только совместно с другими портами контроллера (VR+, VF, D1, D2... и др.).

13.2. Варианты управления турникетом

Потенциальное управление:

При разрешении контроллером прохода срабатывает реле, отвечающее за вход или выход. Время включения реле при ожидания прохода настраивается, по умолчанию равно 5 секундам. По окончании времени ожидания или при совершении прохода реле возвращается в неактивное состояние, закрывая турникет.

Импульсное управление:

При разрешении контроллером прохода кратковременно срабатывает реле, отвечающее за вход или выход. По окончании времени ожидания прохода (по умолчанию равно 5 секундам) или при его совершении кратковременно срабатывает третье реле, закрывая турникет. Длительность импульсов включения реле в импульсном режиме управления настраивается.

13.3. Варианты обработки датчиков прохода

1. «Прямая схема», при которой используются два датчика прохода, срабатывающих в разных диапазонах углов поворота преграждающих

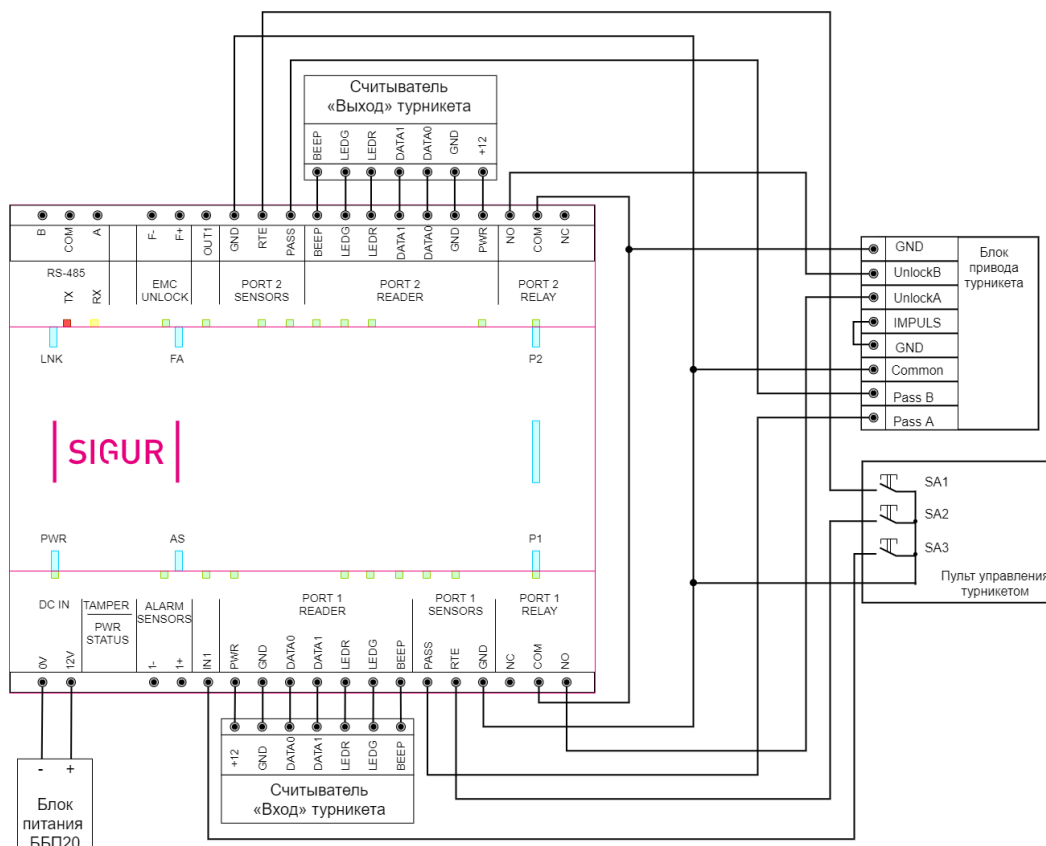
2. «Упрощённая схема», при которой используются две линии, на которые контроллер турникета выдаёт импульсные сигналы уведомления о проходе в ту или иную сторону (большинство моделей турникетов).
3. «Однопроводная схема», при которой турникет имеет один датчик, срабатывающий при проходе в любом направлении (например, старые модели «Ростов–Дон»).

13.4. Пульт управления турникетом, общие сведения

Подключение пульта управления не к турникету, а к контроллеру позволяет корректно регистрировать проходы, санкционированные с пульта управления, а также гибко управлять разрешением разовых проходов или постоянным разрешением доступа в различных направлениях.

Контроллер позволяет обрабатывать команды с трёх нормально разомкнутых кнопок пульта управления. Обслуживание индикации пульта осуществляется блоками управления турникетов.

13.5. Пример подключения турникета



Пример подключения турникета.

13.6. Турникеты 3V

Для работы с турникетами 3V контроллер должен быть переключён в режим потенциального управления и работы с нормально разомкнутыми датчиками прохода по упрощённой схеме.

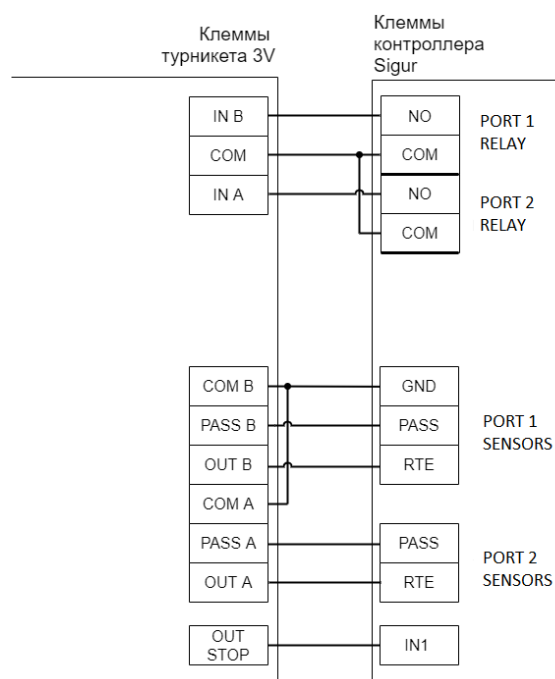
Для этого выберите на контроллере типовую конфигурацию «Турникет, потенциальное управление».

Если переключки PASS A, PASS B на плате турникета выставлены в положение «NC», то дополнительные настройки не требуются.

Если же переключки PASS A, PASS B на плате турникета выставлены в положение «NO», то необходимо установить состояние датчика «нормально разомкнут». Для этого в настройках контроллера установите функции:

- Функция - «Линия датчика «Вход» прохода», точка доступа 1, клемма «PASS(PORT 1 SENSORS)» - нормально разомкнут.
- Функция - «Линия датчика «Выход» прохода», точка доступа 1, клемма «PASS(PORT 2 SENSORS)» - нормально разомкнут.

Для подключения турникета 3V можно использовать либо контакты на лицевой стороне платы управления турникета, либо разъёмы с тыльной стороны платы управления турникета.



Подключение турникета 3V к контроллеру с помощью разъёмов на лицевой стороне платы управления турникета.

Пульт подключается напрямую к турникету согласно инструкции на турникет.

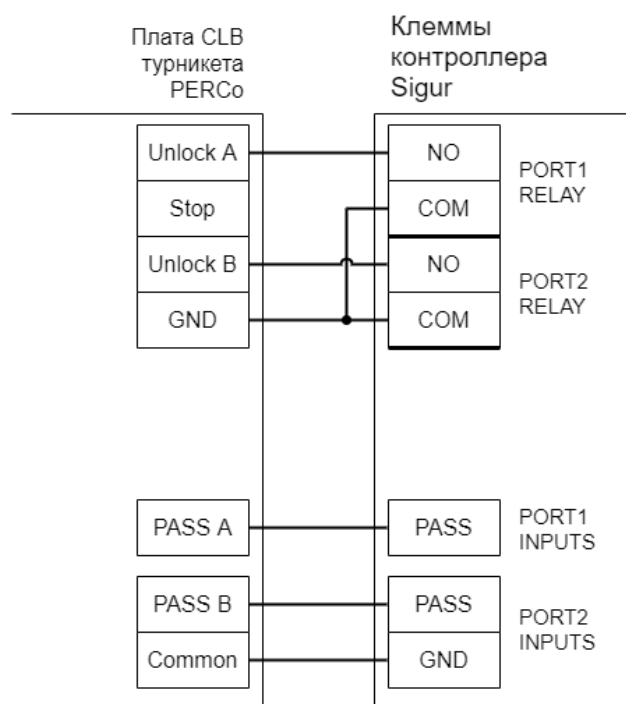
13.7. Турникеты и калитки PERCo

13.7.1. PERCo TTR-04.1, TTD-03, T-5, TTR-07, TTR-08A, TTD-08A

Контроллер для работы с турникетами PERCo TTR-04.1, TTD-03, T-5, TTR-07, TTR-08A, TTD-08A должен быть переключён в режим потенциального управления и работы с нормально замкнутыми датчиками прохода по упрощённой схеме.

Выберите на контроллере типовую конфигурацию «Турникет, потенциальное управление».

Также в настройках контроллера в программе «Клиент» включите опцию «Учитывать особенность турникета Персо». Для этого выделите точку доступа на вкладке «Оборудование», нажмите «Настройки», выключите опцию «Отображать только базовые настройки», включите «Учитывать особенность турникета Персо» и нажмите «ОК».



PERCo TTR-04.1, TTD-03, T-5, TTR-07, TTR-08A, TTD-08A.



При подключении турникетов PERCo TTR-04.1, TTD-03, T-5, TTR-07, TTR-08A, TTD-08A необходимо снять перемычку J1 на плате CLB турникета для переключения его в режим с потенциальным управлением. В импульсном режиме он автоматически закрывается через фиксированное время, которое не может быть изменено контроллером Sigur.

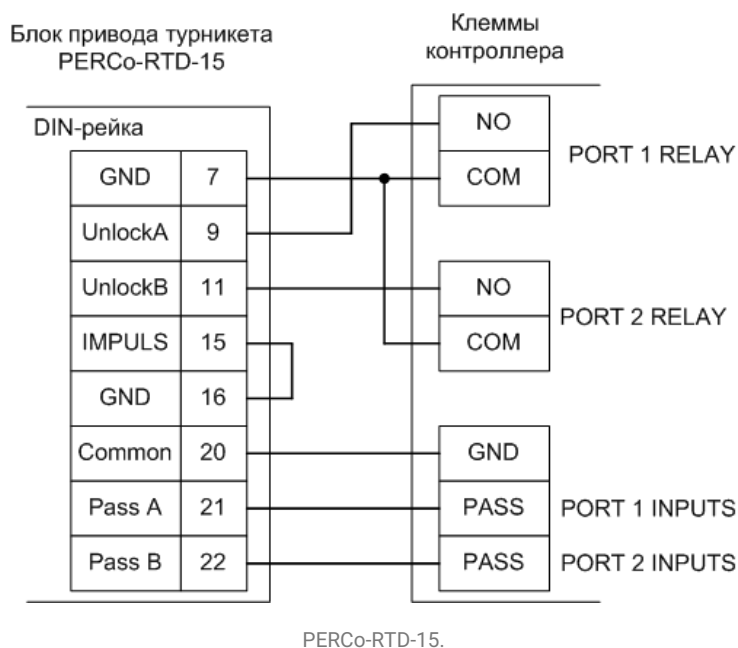
Для подключения пульта управления смотрите раздел «[Пульт управления PERCo](#)».

13.7.2. PERCo-RTD-15

Контроллер для работы с турникетом PERCo-RTD-15 должен быть переключён в режим потенциального управления и работы с нормально замкнутыми датчиками прохода по упрощённой схеме.

Выберите на контроллере типовую конфигурацию «[Турникет, потенциальное управление](#)».

В настройках контроллера в «Клиент» включите опцию «Учитывать особенность турникета Персо». Для этого выделите точку доступа на вкладке «Оборудование», нажмите «Настройки», выключите опцию «Отображать только базовые настройки», включите «Учитывать особенность турникета Персо» и нажмите «ОК».



Для подключения пульта управления смотрите раздел «[Пульт управления PERCo](#)».

13.7.3. PERCo ST-01, ST-02

Контроллер для работы с турникетами PERCo ST-01, ST-02 должен быть переключён в режим потенциального управления и работы с нормально разомкнутыми датчиками прохода по упрощённой схеме.

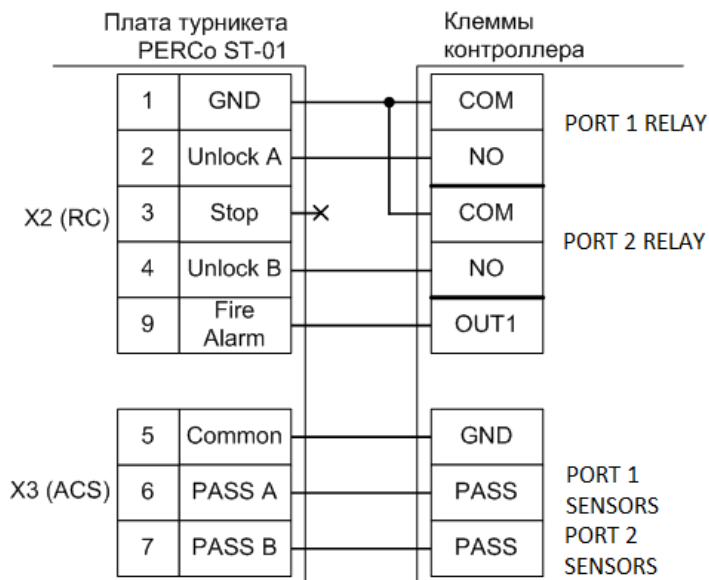
Выберите на контроллере типовую конфигурацию «[Турникет, потенциальное управление](#)».

В настройках контроллера в программе «Клиент» включите опцию «Учитывать особенность турникета Персо». Для этого выделите точку доступа на вкладке «Оборудование», нажмите «Настройки», выключите опцию «Отображать только базовые настройки», включите «Учитывать особенность турникета Персо» и нажмите «ОК».

Также необходимо установить состояние датчиков «нормально разомкнут».

Для этого в настройках контроллера добавьте функции:

- Функция - «Линия датчика «Вход» прохода», клемма - «PORT 1 SENSORS - нормально разомкнут».
- Функция - «Линия датчика «Выход» прохода», клемма - «PORT 2 SENSORS - нормально разомкнут».



PERCo ST-01 и ST-02.

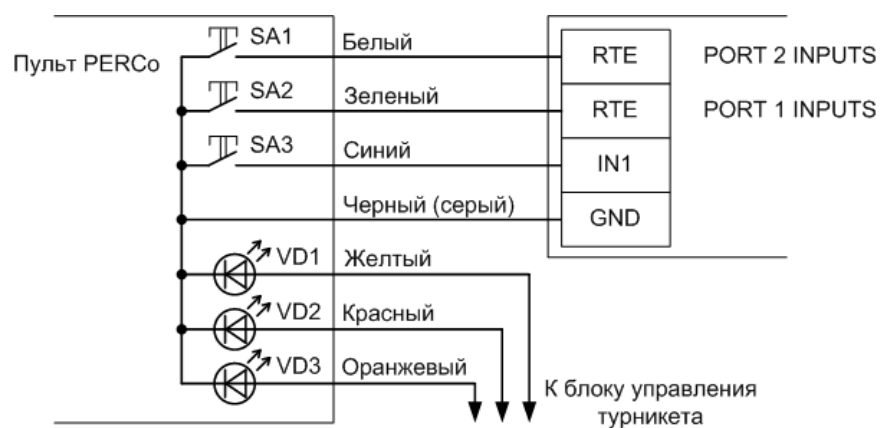


Необходимо **ВЫКЛЮЧИТЬ** переключатель Pulse на плате турникета PERCo ST-01 для переключения его в потенциальный режим управления. В импульсном режиме он автоматически закрывается через фиксированное время, которое не может быть изменено контроллером Sigur.

Для подключения пульта управления смотрите раздел «[Пульт управления PERCo](#)».

13.7.4. Пульт управления PERCo

Кнопки пульта управления PERCo (H-05/2, H6/4) подключаются к контроллеру Sigur, индикация – к контроллеру турникета PERCo.



Пульт управления PERCo без разъёма.



Цвета проводов пульта могут отличаться в разных поставках, для корректного подключения изучите документацию на турникет.



Пульт управления PERCo с разъёмом.

При необходимости можно подключить провода пульта напрямую к клеммам контроллера. При этом следует учесть, что цвета проводов на схеме приведены ориентировочно, для правильного подключения запомните соответствие проводов и контактов штекера.

На рисунках:

SA1	Нормально разомкнутая кнопка «А» пульта (выход).
SA2	Нормально разомкнутая кнопка «В» пульта (вход).
SA3	Нормально разомкнутая кнопка «Стоп» пульта.
VD1	Светодиодный индикатор «А» пульта.
VD2	Светодиодный индикатор «В» пульта.
VD3	Светодиодный индикатор «Стоп» пульта.
XT1	Штекер DB-9M пульта управления.
XP1	Разъём DB-9F для создания переходника «Пульт – Контроллер Sigur», в комплект поставки контроллера не входит.

Возможно два варианта подключения кнопок пульта.

1. Напрямую к блоку управления турникета. Либо все проходы, разрешённые с пульта управления, будут регистрироваться в СКУД как факты взлома, либо все несанкционированные срабатывания датчиков прохода будут регистрироваться как проходы с пульта (в зависимости от настроек контроллера). Сохранится возможность ручного включения режима свободного прохода в одном или обоих направлениях.
2. К контроллеру. Проходы, санкционированные нажатием кнопок, будут

фиксироваться в СКУД именно как «проход, санкционированный с кнопки», однако не будет возможности включения режима свободного прохода.

13.8. Турникеты Praktika (Oxgard)

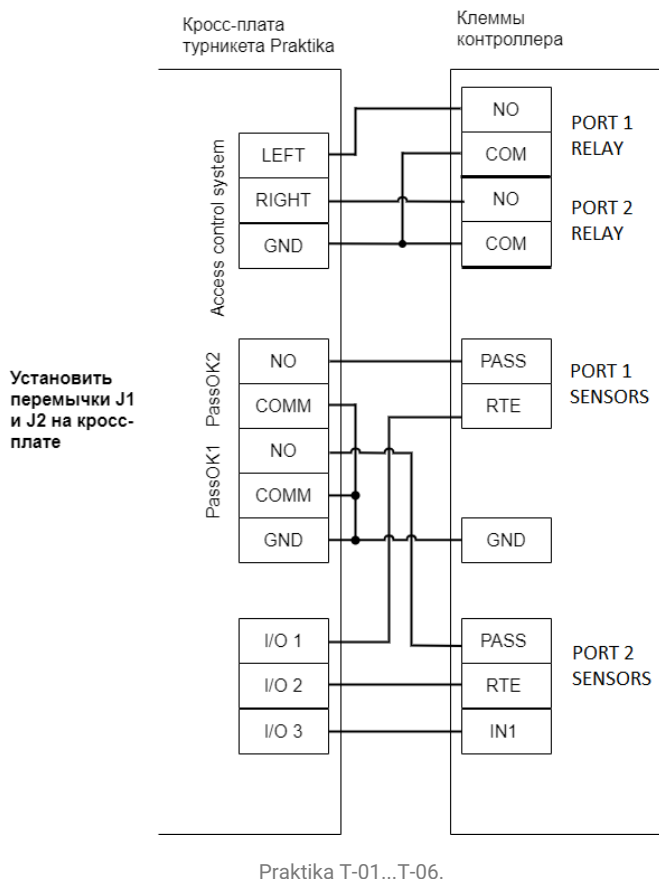
13.8.1. Praktika T-01...06

Контроллер для работы с турникетами Praktika T-0X должен быть переключён в режим потенциального управления и работы с нормально разомкнутыми датчиками прохода по упрощённой схеме.

Выберите на контроллере типовую конфигурацию «Турникет, потенциальное управление».

Также необходимо установить состояние датчиков «нормально разомкнут». Для этого в настройках контроллера установите функции:

- Функция - «Линия датчика «Вход» прохода», точка доступа 1, клемма - «PASS(PORT 1 SENSORS) - нормально разомкнут».
- Функция - «Линия датчика «Выход» прохода», точка доступа 1, клемма - «PASS(PORT 2 SENSORS) - нормально разомкнут».



Пульт управления подключается к контроллеру турникета.

13.8.2. Cube C-04



Приведена схема подключения для стандартной модели турникета, без встроенного картоприёмника. При необходимости подключения картоприёмника рекомендуется использовать другие модели контроллеров Sigur: E4, E510 и подобные.

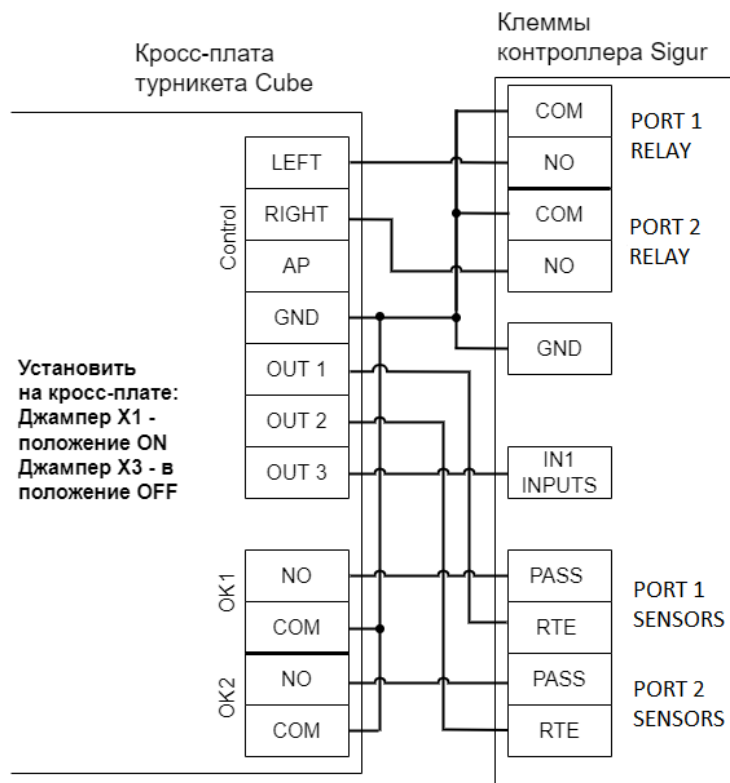
Контроллер для работы с турникетами Cube C-04 должен быть переключён в режим потенциального управления и работы с нормально разомкнутыми датчиками прохода по упрощённой схеме.

Выберите на контроллере типовую конфигурацию «Турникет, потенциальное управление».

Далее, для «точки доступа 1» выполните следующие настройки:

- Функция - «Линия датчика «Вход» прохода», клемма - «PASS(PORT 1 SENSORS) - нормально разомкнут».
- Функция - «Линия датчика «Выход» прохода», клемма - «PASS(PORT 2 SENSORS) - нормально разомкнут».
- Снимите галочку «Отображать только базовые настройки» и включите опцию «Запирать турникет по спаду сигнала датчика прохода».

Нажмите «ОК».



Cube C-04.

13.9. Турникеты CARDDEX

13.9.1. Блок управления CARDDEX CBU-250 (CBU-150/250)



Из-за особенностей электроники турникета (нестандартный пульт ручного управления) существуют определённые ограничения на его функционирование в составе СКУД:

1. Все несанкционированные контроллером СКУД срабатывания датчиков прохода (в том числе формально возможные взломы) будут регистрироваться как проходы с пульта.
2. Возможны конфликтные ситуации при одновременном проходе по карточке и нажатии кнопок пульта.

Данный блок устанавливается в турникеты и электронные проходные CARDDEX серий STR-01/02/03/04 и STX-01/02/03/04.

Если турникет имеет встроенные считыватели, то клеммы W 1.0, W 1.1, W 2.0, W 2.1 блока управления CBU-250 (CBU-150/250) необходимо подключить к контроллеру согласно схеме. В противном случае подключение осуществляется по стандартной схеме напрямую к контроллеру Sigur.

Контроллер для работы с блоком управления CARDDEX CBU-250 (CBU-150/250) должен быть переключён в режим потенциального управления и работы с нормально разомкнутыми датчиками прохода по упрощенной схеме.

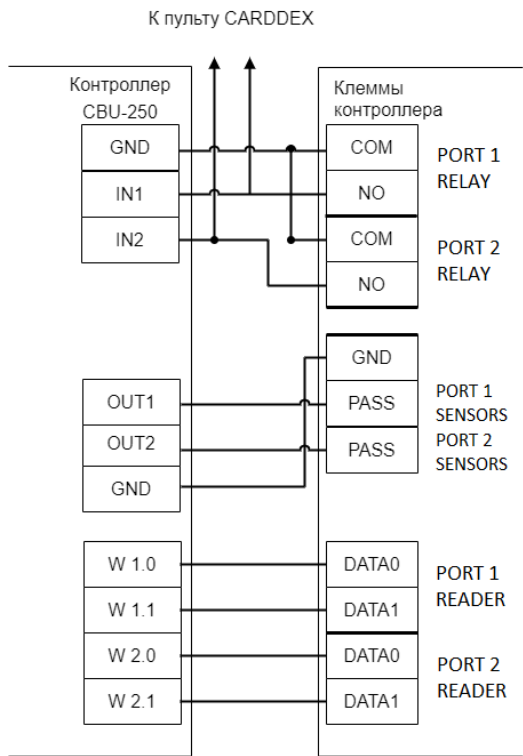
Выберите на контроллере типовую конфигурацию «Турникет, потенциальное управление».

Также необходимо установить состояние датчиков “нормально разомкнут”. Для этого в программе «Клиент» выделяем на вкладке «Оборудование» нужную нам точку доступа, нажимаем кнопку «Настройки» и добавляем следующие функции:

- Функция - «Линия датчика «Выход» прохода», клемма - «PASS(PORT 1 SENSORS)», нормально разомкнут.
- Функция - «Линия датчика «Вход» прохода», клемма - «PASS(PORT 2 SENSORS)», нормально разомкнут.

Перед запуском в эксплуатацию точки доступа необходимо дополнительно настроить контроллер (выделить в списке на вкладке «Оборудование», нажать «Настройки», выключить опцию «Отображать только базовые параметры»):

- «Реакция на «взлом» турникета №1 «на выход»» – установить «Фиксировать проход «по кнопке» в направлении «на вход»».
- «Реакция на «взлом» турникета №1 «на вход»» – установить «Фиксировать проход «по кнопке» в направлении «на выход»».



Электронные проходные CARDDEX, контроллер турникета CBU-250 (CBU-150/250).

14. Логика работы контроллера

14.1. Запуск контроллера

При подаче питающего напряжения контроллер:

1. Считывает состояние кнопки RESET. Если кнопка нажата и:
 - Удерживается менее 5-ти секунд, то контроллер сбрасывает IP-настройки и продолжает логику запуска.
 - Удерживается как минимум 5 секунд, инициируется процедура аппаратного сброса к заводским настройкам. (Примечание: процедура аппаратного сброса поддерживается устройствами с версией прошивки 15 и выше).
2. Инициализирует линии датчиков и управления исполнительными устройствами согласно установленной конфигурации.
3. Считывает состояние шлейфа пожарной сигнализации:
 - Если шлейф не в норме, то дальнейшее поведение контроллера соответствует описанному в разделе «Обработка сигналов пожарной сигнализации».
 - Если шлейф в норме, то контроллер считывает из энергонезависимой памяти режим работы ТД на момент выключения и запирает соответствующие подключённые исполнительные устройства.
4. Считывает поставлен ли шлейф охранной сигнализации “на охрану”. Если поставлен и на момент запуска контроллера нормальное состояние шлейфа нарушено - контроллер формирует сигнал “тревога” и отправляет его серверу. Что считается нормальным состоянием шлейфа и его нарушением - описано в разделе «Обработка сигналов шлейфа ОПС».
5. Начинает контролировать состояние кнопки RESET. В случае нажатия производится сброс IP-конфигурации, сопровождаемый характерным звуковым сигналом.

14.2. Работа линий индикации считывателей

Если подключить считыватели согласно разделу «Подключение считывателей», то контроллер в процессе работы будет управлять их индикацией.

В настройках по умолчанию, когда в зоне действия считывателей нет карточек, активны линии «LEDG» контроллера и не активны линии «LEDR» и «BEEP». При этом, соответственно, светится LEDR – красный светодиод считывателя, не горит LEDG – зелёный светодиод считывателя и не активен BEEP - звуковой излучатель считывателя.

В конфигурации по умолчанию при считывании кода карточки возможны два варианта реакции контроллера:

- Если доступ разрешён, то однократно кратковременно погаснет красный светодиод и загорится зелёный светодиод считывателя (если подключён внутренний звуковой излучатель, то одновременно раздастся короткий звуковой сигнал).
- Если доступ запрещён, то зелёный светодиод мигнёт три раза (одновременно с загоранием зелёного будет гаснуть красный светодиод и раздаваться короткий звуковой сигнал, если подключен звуковой излучатель).

Помимо чтения идентификатора контроллер также задействует линии управления индикацией считывателя в случае возникновения тревожных событий системы, таких как «Взлом» или «Удержание двери».

При необходимости логику управления индикацией можно изменить в окне настроек контроллера, используя программу «Клиент».

14.3. Обработка сигналов пожарной сигнализации

Принцип действия линии пожарной сигнализации:

1. В нормальном состоянии линия пожарной сигнализации должна быть замкнута.
2. При разрыве линии и удержании её в разорванном состоянии определённое время контроллер:
 - разблокирует (открывает) все подключённые к нему исполнительные устройства;
 - переходит в специальное состояние «пожарная тревога»;
 - включает звуковую индикацию состояния «пожарная тревога» (см. приложение «Звуковая индикация контроллеров»);
 - переходит в режим ожидания восстановления (замыкания) линии пожарной сигнализации.
3. При восстановлении линии пожарной сигнализации контроллер возобновляет работу в нормальном режиме.

14.4. Обработка сигналов шлейфа ОПС

В нормальном состоянии подключённый шлейф ОПС имеет определённое постоянное сопротивление 3.3...6.2 кОм. При срабатывании хотя бы одного из датчиков ОПС это сопротивление меняется и контроллер посылает сигнал «тревога» на сервер СКУД. Сигнал «тревога» будет поступать до тех пор, пока оператор системы не снимет шлейф с охраны в интерфейсе клиента ПО «Sigur».

14.5. Работа выходов общего назначения

Контроллер имеет выходы общего назначения, использование которых настраивается с помощью механизма переназначения клемм.

14.6. Работа цепей защиты входов и выходов контроллеров

14.6.1. Питание контроллера

В случае несоблюдения полярности при подключении питания или превышения питающего напряжения свыше допустимого предела контроллер переходит в режим аппаратной защиты, прекращая при этом нормальное функционирование.

При возвращении параметров питающего напряжения в допустимые рамки контроллер автоматически переходит в нормальный режим работы.

При выходе напряжения питания за пределы допустимых значений контроллер сообщает об этом серверу, и данная информация отображается в строке состояния питания.

Допустимый диапазон напряжения питания, необходимый для стабильной работы устройства, указан в разделе «Технические характеристики контроллера».

14.6.2. Питание считывателей

Цепь питания считывателей защищена от перегрузок и переполюсовки самовосстанавливающимися предохранителями с током срабатывания 200 мА и защитными диодами.

При повышении потребляемого тока свыше 200 мА цепь питания считывателя автоматически отключится. При подаче на клеммы питания считывателей напряжения выше, чем напряжение питания контроллера, закроются защитные диоды, предохраняя блок питания и контроллер от повреждения.

После устранения причины аварийной ситуации питание считывателя автоматически восстановится.

14.6.3. Выходы контроллера

Выходы контроллера с общим коллектором и общим стоком защищены от перегрузок, перенапряжений и переполюсовки самовосстанавливающимися предохранителями с током срабатывания 200 мА и защитными диодами.

При превышении тока выхода свыше 200 мА или при подаче на выход отрицательного напряжения или напряжения свыше 30 вольт цепь выхода автоматически отключится.

После устранения причины аварийной ситуации работоспособность выхода автоматически восстановится.

14.6.4. Входы контроллера

Входы контроллера защищены от перенапряжения и переполюсовки самовосстанавливающимися предохранителями и защитными диодами.

При подаче на вход контроллера отрицательного напряжения или напряжения свыше 5 вольт цепь входа автоматически отключится.

После устранения причины аварийной ситуации работоспособность входа автоматически восстановится.



Системы защиты контроллера рассчитаны на максимальное напряжение до 60В. Предприятие-изготовитель не гарантирует автоматическое восстановление работоспособности входа/выхода после подачи на него напряжения более 60 вольт.

14.7. Тип точки доступа «Дверь»

14.7.1. Режимы работы

Дверь, подключённая к контроллеру, может работать в одном из трёх режимов:

- **Нормальный режим.**

Дверь нормально заперта. При нажатии кнопки запроса прохода дверь на некоторое время отпирается. После совершения прохода через дверь замок автоматически запирается. В случае удержания двери открытой слишком долго, контроллер сигнализирует об этом индикацией обоих подключённых считывателей.

- **Заблокированный режим.**

Дверь заперта и не может быть открыта ни кнопкой запроса прохода, ни предъявлением идентификатора. Перевод двери в этот режим может быть осуществлён:

- пользователем системы с клиентского места системы;
 - двойным предъявлением идентификатора (при наличии соответствующей настройки в режимах системы — см. п. «Изменение режима точки доступа двойной идентификацией» в документации);
 - по расписанию;
 - пока нажата кнопка блокировки двери;
 - если была нажата кнопка, на которую назначена функция «Кнопка запроса перевода в заблокированный режим».
- **Разблокированный режим.**

При этом дверь постоянно открыта. Перевод в это состояние может быть осуществлён:

- пользователем системы с клиентского места системы;
- двойным предъявлением идентификатора (при наличии соответствующей настройки в режимах системы — см. п. «Изменение режима точки доступа двойной идентификацией» в документации);
- по расписанию;
- если была нажата кнопка, на которую назначена функция «Кнопка запроса перевода в разблокированный режим».



Некоторые типы замков (например, электромеханические) не могут быть принудительно заперты контроллером, поэтому в некоторых ситуациях они могут оставаться открытыми (например, если после открытия замка проход не совершается, то дверь остаётся открытой).

14.7.2. Кнопки запроса прохода

К контроллеру можно подключить кнопки запроса прохода. Одна из кнопок может открывать дверь без указания направления прохода, нажатие других фиксируется контроллером как открытие двери на вход или на выход.

Такая гибкая система позволяет корректно определять направление выполненных проходов, а при необходимости подключать кнопку открытия двери и на посту охраны, при нажатии которой направление прохода, соответственно, не определено, т. к. охранник может как впускать, так и выпускать человека.

14.7.3. Кнопки блокировки

- При нажатии и удержании кнопки блокировки двери дверь перестаёт открываться до отпускания кнопки.

- При нажатии кнопки блокировки двери также запрещается доступ, запрошенный в режиме «доступ с санкции охраны».

14.8. Тип точки доступа «Турникет»

14.8.1. Режимы работы

Турникет, подключённый к контроллеру, может работать в одном из трёх режимов:

- **Нормальный режим.**

При этом турникет нормально заблокирован в обе стороны. При считывании пропуска, разрешённого к проходу, турникет на некоторое время разблокируется в соответствующем направлении. После совершения прохода или по истечении заданного времени происходит автоматическая блокировка турникета. Точно так же обрабатывается проход, санкционированный с пульта.

- **Заблокированный режим.**

При этом турникет заблокирован в обе стороны, по пропускам не разблокируется. Перевод турникета в этот режим может быть осуществлён:

- пользователем системы с клиентского места системы;
- двойным предъявлением идентификатора (при наличии соответствующей настройки в режимах системы — см. п. «Изменение режима точки доступа двойной идентификацией» в документации);
- по расписанию;
- нажатием определённой комбинации кнопок пульта турникета;
- если была нажата кнопка, на которую назначена функция «Кнопка запроса перевода в заблокированный режим».

- **Полностью разблокированный режим.**

При этом турникет постоянно разблокирован в обе стороны. Перевод в это состояние осуществляется:

- пользователем системы с клиентского места системы;
- двойным предъявлением идентификатора (при наличии соответствующей настройки в режимах системы — см. п. «Изменение режима точки доступа двойной идентификацией» в документации);
- по расписанию;
- нажатием определённой комбинации кнопок пульта турникета;
- если была нажата кнопка, на которую назначена функция «Кнопка

запроса перевода в разблокированный режим».

- **Частично разблокированный режим.**

При этом турникет постоянно разблокирован в одну или в обе стороны. Перевод в это состояние осуществляется нажатием определённой комбинации кнопок пульта турникета.

14.8.2. Работа с пультом управления турникетом

Пульт турникета должен содержать две или три кнопки, назначение которых описано в следующей таблице.

Кнопки пульта турникета.

Название	Назначение
Кнопка «А»	Разблокирование турникета или разрешение доступа в направлении на выход.
Кнопка «В»	Разблокирование турникета или разрешение доступа в направлении на вход.
Кнопка «Стоп»	Блокирование турникета или запрет доступа. Эта кнопка может не подключаться, что, однако, существенно снизит функциональность пульта.

Команды, отдаваемые с пульта управления турникета.

Последовательность нажатий кнопок	Команда
Однократное нажатие кнопки A	Открыть турникет для однократного выхода.
Однократное нажатие кнопки B	Открыть турникет для однократного входа.
Однократное нажатие кнопки Стоп	<ol style="list-style-type: none"> 1. Немедленное закрытие турникета по нажатию, остаётся закрытым на всё время нажатия кнопки. 2. Снятие постоянного разрешения доступа при отпускании.
Кнопка Стоп нажата и удерживается, нажимается кнопка A , затем обе отпускаются	Постоянное разрешение доступа на выход , для приведения турникета в нормально заблокированное состояние временно нажать кнопку Стоп .
Кнопка Стоп нажата и удерживается, нажимается кнопка B , затем обе отпускаются	Постоянное разрешение доступа на вход , для приведения турникета в нормально заблокированное состояние временно нажать кнопку Стоп .
Кнопка Стоп нажата и удерживается, нажимаются кнопки A и B , затем все отпускаются	Постоянное разрешение доступа на вход и выход , для приведения турникета в нормально заблокированное состояние временно нажать кнопку Стоп .

15. Возможные неисправности и способы их устранения

В данном разделе содержится краткий перечень некоторых проблем и рекомендации по их устранению.

15.1. Проблемы с питанием и запуском контроллера

- 1. Если индикатор контроллера DC IN не горит (т.е. не подаётся напряжение на клеммы «0V» и «12V» контроллера), то возможны следующие варианты:**
 - Неисправен предохранитель блока питания или сам блок питания.
 - Неправильно подключён источник питания, обратитесь к разделу «Питание контроллера».
- 2. Если индикатор контроллера DC IN горит (т.е. на клеммах «0V» и «12V» напряжение присутствует), но индикатор PWR на плате контроллера не горит, возможны следующие варианты:**
 - Неправильная полярность питающего напряжения на клеммах «+» и «-» – следует подключить питание с соблюдением полярности.
 - Номинал питающего напряжения свыше 15 вольт – следует привести напряжение в норму.
- 3. Если источник питания перегревается либо отключается от перегрузки, возможны следующие варианты:**
 - Превышен предельный потребляемый ток от источника – следует сравнить потребляемый ток с максимальным выходным током источника для непрерывной работы (рекомендуется оставлять 30% запас по току) и, в случае необходимости, заменить блок питания на более подходящий по параметрам.
 - Превышено номинальное напряжение питания подключённых считывателей, замков и т.п. – следует привести в соответствие напряжения блока питания и периферийных устройств путём замены самого блока питания, либо несоответствующей по параметрам периферии.
- 4. Если контроллер запускается (загораются индикаторы +12V и PWR на плате) и тут же начинает проигрывать последовательность звуковых сигналов:**

Обратитесь к приложению «Звуковая индикация контроллера», чтобы понять, на какую ошибку они указывают.
- 5. Если контроллер запускается (загорается индикатор PWR на плате), но**

никакие прочие индикаторы на плате не загораются и на действия (поднесение заведённой в ПО карты, нажатие на подключенную кнопку и т. п.) контроллер никак не реагирует:

Проверьте, выбрана ли рабочая конфигурация для контроллера (вкладка «Оборудование» – выбрать точку доступа – кнопка «Настройка») и даны ли ожидаемые назначения функций и задействованных клемм контроллера.

15.2. Проблемы с качеством связи Ethernet

Если нет связи между сервером и контроллерами, то это может быть по одной из следующих причин:

- неверно заданы IP-параметры контроллера (IP-адрес, маска сети, шлюз по-умолчанию, адрес используемого сервера);
- неверно заданы параметры связи с контроллером в программе «Клиент»;
- не происходит корректной маршрутизации данных между контроллером и сервером или передаче данных мешают настройки используемых брандмауэров (в том числе – встроенного в Windows).

Во всех случаях имеет смысл проверить:

- состояние индикатора наличия подключения по Ethernet (зелёный индикатор на разъёме Ethernet);
- состояние индикатора передачи данных (жёлтый индикатор на разъёме Ethernet) в процессе попыток связи с контроллером;
- работоспособность сети при помощи запросов ICMP PING (команда "ping");
- корректную настройку используемого брандмауэра/файрвола (описание смотрите в «Руководстве администратора»).

15.3. Проблемы при подключении считывателей

1. Считыватель не реагирует на поднесение карточки (не загорается светодиод на считывателе, не подаётся звуковой сигнал):

- не подключено питание считывателя;
- считыватель не работает с картой этого формата;
- подключение считывателя к контроллеру выполнено некорректно (например, перепутаны местами линии DATA0 и DATA1);
- неверно установлен выходной интерфейс считывателя – следует проверить корректную установку нужного режима согласно инструкции на считыватель;
- считыватель неисправен.

2. После считывания ключа срабатывает встроенная индикация

считывателя, но не происходит срабатывание исполнительного механизма:

- подключение считывателя к контроллеру выполнено некорректно (например, перепутаны местами линии DATA0 и DATA1);
- неверно установлен выходной интерфейс считывателя – следует проверить корректную установку нужного режима согласно инструкции на считыватель;
- предъявленный ключ не занесён в систему или режимы настроены так, что доступ его владельцу запрещён.

3. Считыватель работает нестабильно, периодически перестаёт считывать карточки:

- ток потребления считывателей, подключённых к контроллеру, превышает допустимый;
- используется считыватель из чёрного списка;
- считыватель неисправен.

15.4. Проблемы при подключении замков

1. Если при разрешении прохода не выполняется нормальная последовательность открытия – закрытия замка:

Возможно, неправильно подключён замок, датчик открытия двери или кнопка блокировки, датчик открытия также может иметь неверно выставленное нормальное состояние.

2. Если сразу при включении контроллера или при разрешении прохода перегорает предохранитель блока питания замка:

Следует проверить линию питания замка на наличие короткого замыкания, а также проверить полярность подключения к замку защитного диода (если тот используется вместо варистора).

15.5. Проблемы при подключении турникетов

Ниже описаны возможные варианты некорректного поведения турникета. Рекомендуется сначала найти среди них тот, который наиболее точно описывает наблюдаемую Вами картину, и только после этого - выполнить последовательность действий, которая указаны именно в нём.

1. При совершении прохода через турникет системой регистрируется факт прохода в противоположном направлении (например, поднесли карточку на входе, турникет открылся на вход, а после прохода система зафиксировала выход).

Выполните последовательно следующие операции:

1. Измените направления считывателей «вход» и «выход», поменяв местами провода на клеммах PORT1 READER и PORT2 READER контроллера, либо воспользовавшись программным переназначением клемм.
 2. Измените направления подачи команд «открыть на вход» и «открыть на выход», поменяв местами провода на клеммах реле 1 и 2 контроллера, либо воспользовавшись программным переназначением клемм.
 3. Измените подключение датчиков прохода (если их два), поменяв местами провода на клеммах PASS PORT1 и PASS PORT2 контроллера, либо воспользовавшись программным переназначением клемм.
2. **При совершении прохода через турникет системой регистрируется факт взлома в направлении прохода (например, поднесли карточку на входе, турникет открылся на вход, а после прохода система зафиксировала взлом в направлении «вход»).**

Выполните последовательно следующие операции:

1. Измените направления считывателей «вход» и «выход», поменяв местами провода на клеммах PORT1 READER и PORT2 READER контроллера, либо воспользовавшись программным переназначением клемм.
 2. Измените направления подачи команд «открыть на вход» и «открыть на выход», поменяв местами провода на клеммах реле 1 и 2 контроллера, либо воспользовавшись программным переназначением клемм.
3. **При разрешении прохода турникет открывается в противоположном направлении, после поворота планок в открывшемся направлении регистрируется факт прохода в верном направлении (например, поднесли карточку на входе, турникет открылся на выход, после поворота планок система зафиксировала вход).**

Выполните последовательно следующие операции:

1. Измените направления подачи команд «открыть на вход» и «открыть на выход», поменяв местами провода на клеммах реле 1 и 2 контроллера, либо воспользовавшись программным переназначением клемм.
 2. Измените направления датчиков прохода (если их два), поменяв местами провода на клеммах PASS PORT1 и PASS PORT2 контроллера, либо воспользовавшись программным переназначением клемм.
4. **При совершении прохода через турникет системой регистрируется взлом в противоположном направлении (например, после прохода на вход система фиксирует «взлом в направлении «выход»).**

Измените направления датчиков прохода (если их два), поменяв местами провода на клеммах PASS PORT1 и PASS PORT2 контроллера, либо воспользовавшись программным переназначением клемм.

5. **После первого открывания (пультом или карточкой) турникет остаётся в открытом положении до перезагрузки контроллера (при поднесении карточки к считывателям с точки зрения наблюдателя ничего не происходит, на вкладке «Наблюдение» не появляется никаких событий, если индикация считывателя подключена к контроллеру, то выдаются три коротких сигнала «доступ запрещён»).**

Такое состояние контроллера означает, что один или оба датчика прохода турникета постоянно находятся в активном состоянии, а контроллер ожидает окончания совершаемого в настоящий момент прохода.

Выполните следующие операции:

1. Проверьте правильность подключения датчиков прохода турникета к «Sigur» и их настройку (схемы подключения и настройка приведены в разделах инструкции, посвящённых соответствующим турникетам).
2. Убедитесь, что при закрытом турникете оба датчика прохода находятся в неактивном состоянии (оба замкнуты или оба разомкнуты, в зависимости от модели турникета) и на клеммах PASS PORT1 и PASS PORT2 «Sigur» при этом соответствующие уровни (0В при замкнутом датчике или 3,3В при разомкнутом датчике).

6. **При санкционировании прохода с пульта управления регистрируются взломы.**

Проверьте, что кнопки пульта подключены к контроллеру СКУД, а не к турникету. Если нет возможности или желания подключить кнопки к контроллеру – в настройках точки доступа установите значения параметров «Реакция на взлом турникета №1 на выход» и «Реакция на взлом турникета №1 на вход» в значения «Фиксировать проход по кнопке в направлении выход» и «Фиксировать проход по кнопке в направлении вход».

15.6. Проблемы с получением сервером событий

Через некоторые промежутки времени перестают приходить события с контроллеров системы. Осуществление каких-либо действий из ПО по отношению к контроллеру (настройка параметров контроллера, применение режимов и т.п.) временно решает проблему, все накопившиеся в автономной памяти контроллеров события приходят на сервер.

Решение: отключить фаерволы/брандмауэры/антивирусы на сервере или настроить их на разрешение работы с портами, используемыми системой

(список портов см. в «[Руководстве администратора](#)»). Если манипуляции на серверном ПК не помогли, провести более тщательную проверку сети при помощи системного администратора объекта: пакеты от контроллеров должны без потерь доходить до ПК-сервера.

16. Приложение. Звуковая индикация контроллера

При работе контроллер обеспечивает следующую звуковую индикацию, используя встроенный генератор звука.

Звуковая индикация контроллера.

Последовательность звуковых сигналов	Повторяемость	Когда происходит
Короткий гудок	Однократно	При успешном старте контроллера после включения питания с установленными IP-параметрами.
Два коротких гудка	Однократно	При успешном старте контроллера после включения питания с не заданными IP-параметрами.
Гудок (0,5 с.), пауза (0,5 с.)	Повторяется	При успешном старте контроллера сообщает о возникновении одной из нижеперечисленных ситуаций: <ul style="list-style-type: none"> перехода на питание аккумулятора; выхода напряжения питания за границы допустимого диапазона; выхода аккумулятора БП из строя (при использовании функции контроля состояния АКБ).
Короткий гудок, пауза (~2 с.)	Повторяется	Запущен процесс аппаратного сброса. Ожидайте окончания процесса.
Непрерывный гудок		Аппаратный сбой. Контроллер неисправен и подлежит замене.

Примечание: Там, где не оговорено обратное, длинный гудок имеет длительность 1 секунду, короткий – 0,2 секунды, пауза между сигналами – 0,5 секунды.

17. Приложение. Световая индикация контроллера

При включении контроллер обеспечивает трёхуровневую индикацию, используя встроенные светодиоды:

- MAIN - индикатор первого уровня, сообщающий базовую информацию о работе контроллера.
- PWR, LNK, P1, P2, AS, FA - индикаторы второго уровня, предназначены для более детальной индикации состояния контроллера.
- Индикаторы третьего уровня расположены около входов и выходов контроллера. Сообщают статус активности соответствующих входов/выходов.

В таблицах ниже везде, где не сказано обратное, “мигает” означает повторяющийся сигнал, где светодиод сначала горит (0,5 с), затем - пауза (0,5 с).

MAIN	Индикация	Описание
Белый	Горит	Нормальное состояние.
	Мигает	При успешном старте контроллера сообщает о возникновении одной из нижеперечисленных ситуаций: <ul style="list-style-type: none"> нет связи с сервером (Ethernet); нет связи со считывателями (OSDP); активирован режим пожарной тревоги; активирован режим охранной тревоги.
Жёлтый	Горит	Производится загрузка файла микропрограммы для обновления.
	Мигает (0,5 с.)	Производится обновление микропрограммы устройства.
	Мигает (0,2 с.)	Производится аппаратный сброс.
Красный	Горит	При успешном старте контроллера сообщает о возникновении одной из нижеперечисленных ситуаций: <ul style="list-style-type: none"> перехода на питание аккумулятора; выхода напряжения питания за границы допустимого диапазона; выхода аккумулятора БП из строя (при использовании функции контроля состояния АКБ).
	Мигает	Аппаратная неисправность. Контроллер неисправен и подлежит замене.
Не горит		Отсутствует питающее напряжение на контроллере. Проверьте исправность блока питания и/или линии подключения питания.

Индикатор	Цвет	Индикация	Описание
PWR	Белый	Горит	Нормальное состояние.
		Мигает	При успешном старте контроллера сообщает о возникновении одной из нижеперечисленных ситуаций: <ul style="list-style-type: none"> переход на питание аккумулятора; выход напряжения питания за границы допустимого диапазона; выход аккумулятора БП из строя (при использовании функции контроля состояния АКБ).
LNK	Белый	Горит	Связь с сервером установлена.
		Мигает	Связь с сервером отсутствует.
AS	Белый	Горит	Шлейф поставлен на охрану, нормальное состояние.
		Не горит	Шлейф не поставлен на охрану.
		Мигает	Шлейф поставлен на охрану, зафиксирована тревога/авария.
FA	Белый	Горит	Функция аварийной разблокировки включена, пожарный шлейф в нормальном состоянии.
		Не горит	Функция аварийной разблокировки отключена, состояние шлейфа не контролируется.
		Мигает	Функция аварийной разблокировки включена, активирован режим пожарной тревоги.

Индикатор	Цвет	Индикация	Описание
P1/P2	Белый	Горит	Реле PORT1/2 активно.
		Не горит	Реле PORT1/2 не активно.
		Мигает	Нет связи со считывателем (OSDP), назначенным для управления данным реле.
TX	Красный	X	Индикатор опроса линии OSDP, передача запросов.
RX	Жёлтый	X	Индикатор опроса линии OSDP, получение ответов.

Прочая индикация (индикаторы третьего уровня) горят ЗЕЛЁНЫМ в следующих ситуациях:

Клеммы	Описание
DC IN	На плату подано напряжение правильной полярности.
RTE, PASS, IN	На вход подано 0 В (замыкание на землю).
LEDR, LEDG, BEEP, RELAY (NO COM-NC), OUT	Выход активен (для выходов типа ОК - 0 В, для реле - NO замкнуто на COM) .
EMC UNLOCK	На F+ есть напряжение относительно F-, подключенная к контактам цепь замкнута.
ALARM SENSORS	Поведение индикатора аналогично индикатору AS.

18. Приложение. Числовые параметры конфигурации контроллера

В таблице ниже перечислены все возможные параметры контроллеров Sigur. Если вы не видите какого-либо параметра в окне настроек контроллера, это может быть по одной из следующих причин:



1. Значение данного параметра не может быть изменено пользователем. Такие параметры в таблице помечены звездочкой (*). Для прочих параметров курсивом отмечено их название в интерфейсе ПО Sigur.
2. Установлена устаревшая версия ПО и/или микропрограммы контроллера. Установите актуальные версии ПО и микропрограммы контроллера.
3. Данный параметр отсутствует у контроллеров этой модели.

Числовые параметры конфигурации контроллера.

Параметр	Описание параметра	Значение по умолчанию, мс.
D0002*	Время срабатывания датчика, т.е. сколько времени он должен находиться в новом состоянии, чтобы изменение состояния было принято контроллером.	200
D0003	Длительность импульса управления замком.	300
D0004	Максимальное время в открытом состоянии для двери, по его прошествии контроллер сигнализирует об этом индикацией считывателей. Время до сигнала "удержание двери".	ВЫКЛ
D0005	Максимальное время ожидания открытия двери, по его прошествии контроллер запирает замок. Время ожидания открытия двери.	5 000

Параметр	Описание параметра	Значение по умолчанию, мс.
D0006*	Время срабатывания пожарной сигнализации, т.е. сколько времени состояние пожарной сигнализации должно быть активным, чтобы контроллер перешёл в режим аварийной пожарной разблокировки.	1 000
D0007	Длительность импульса управления по линиям M и S стороннего контроллера ворот. Длительность импульса управления воротами.	500
D0008	Время гарантированной паузы сразу после старта контроллера в конфигурации «ворота». Пауза после старта контроллера при управлении воротами.	500
D0009*	Гарантированная задержка после отправки импульса по линии «М» на сторонний контроллер ворот.	3 000
D0010*	Гарантированная задержка после отправки импульса по линии «S» на сторонний контроллер ворот.	1 000
D0011	Максимальное время движения створок ворот из одного крайнего положения в другое при использовании стороннего контроллера ворот. Максимальное время открытия/закрытия створок.	60 000
D0012	Время движения створок ворот из одного крайнего положения в другое при прямом управлении приводами (без концевых датчиков). Время открытия/закрытия створок при прямом управлении.	20 000

Параметр	Описание параметра	Значение по умолчанию, мс.
D0013	Задержка между включениями приводов первой и второй створок ворот при прямом управлении моторами. Задержка между включениями приводов при прямом управлении.	1 000
D0014*	Гарантированная задержка между остановом моторов и их повторным пуском.	1 000
D0015	Максимальное время в открытом состоянии для ворот. Отсчитывается от момента полного открытия до начала движения на закрытие. Время до начала автоматического закрытия.	10 000
D0016	Длительность гарантированной паузы в работе ворот после отпускания кнопки «Стоп» на пульте управления. Пауза после отпускания кнопки "Стоп".	1 000
D0017*	Время регистрации факта проезда. После срабатывания центрального датчика присутствия автомобиля в течение этого времени он должен быть неактивен, чтобы проезд был зарегистрирован. Задержка срабатывания датчика в створе ворот.	5 000
D0018*	Время срабатывания механических кнопок. В течение этого времени кнопка должна иметь неизменное состояние, чтобы оно было принято контроллером.	100
D0020	Время ожидания однократного прохода для турникета.	5 000
D0021	Длина импульсов на выходах общего назначения.	300
D0022*	Максимальная длина паузы интерфейса Wiegand.	21

Параметр	Описание параметра	Значение по умолчанию, мс.
D0023*	Максимальная длина бита интерфейса Wiegand.	2
D0024	Длина импульса управления турникетом.	200
D0025	Время ожидания санкции оператора на доступ.	10000
D0031	Время фильтрации датчика прохода турникета.	30
D0032	Длина импульса разрешения/запрета доступа.	1000
D0033	Задержка запираения замка.	0
D0039	Автооткрытие дверей после входа в помещение (шлюз).	60000
D0042	Длительность импульсов изъять/вернуть карту.	600
D0043	Через сколько продолжать закрытие, прерванное сработкой датчика.	1000
D0052	Время ожидания сопровождающего.	10000
D0053	Время ожидания алкотеста.	40000

19. Приложение. Краткие рекомендации по выбору кабелей

Назначение кабеля	Рекомендации
<p>Линия питания контроллера (от БП до контроллера).</p>	<p>Для внутренней проводки выполняется проводом типа ВВГ (ВВГнг), ШВВП, ПВС. Для внешней проводки возможно использование кабеля ВВГ (ВВГнг).</p> <p>Сечение кабеля зависит от длины линии питания. Как правило, для линий длиной до 50 метров достаточно использовать кабель сечением не менее 0,75 мм². Для линий большей длины рекомендуется сечение 1,5 – 2,5 мм².</p>
<p>Линии питания замковых механизмов</p>	<p>Для внутренней проводки выполняется проводом типа ВВГ (ВВГнг), ШВВП, ПВС. Для внешней проводки возможно использование кабеля ВВГ (ВВГнг).</p> <p>Сечение кабеля зависит от длины линии питания и потребляемого нагрузкой тока. Как правило, для линий длиной до 50 метров достаточно использовать кабель сечением не менее 1,0 мм². Для линий большей длины рекомендуется сечение 1,5-2,5 мм².</p>

Назначение кабеля	Рекомендации
Подключение считывателей к контроллеру (Wiegand)	<p>На небольшом удалении считывателей от контроллера (до 50м) рекомендуется выполнять кабелем сечением 0,22-0,5 мм². Допустимо использование любых типов сигнальных кабелей, например, КСПВ 8х0,5. При большей удалённости (50-100 м) необходим кабель большего сечения (0,75-1,0 мм²), как минимум на линиях питания считывателей.</p> <p>Допустимо использовать кабель типа «витая пара», при этом следует задействовать провода из разных пар для подключения линий даты. Второй провод из каждой пары можно задействовать под линии питания (т.е. 1 пара - DATA0 и GND, вторая пара - DATA1 и «+» питания).</p> <p>Также при подключении ознакомьтесь с рекомендациями от производителя считывателя.</p>
Подключение считывателей к контроллеру (OSDP)	<p>Выполняется кабелем типа UTP 5 категории, либо специальными кабелями (например, для внутренней проводки - КИПЭВ, КИПвЭВ, для наружной – КИПЭП, КИПвЭП).</p> <p>Допускается использование свободных линий связи, проложенных на объекте, выполненных кабелем не ниже третьей категории (ЛВС, телефония). Не допускается прокладка линии связи рядом с силовыми кабелями переменного тока и кабелями управления мощными устройствами.</p> <p>Электрические характеристики интерфейса RS485 позволяют при соблюдении правил монтажа создавать сегменты линии связи до 1200 метров.</p>

Назначение кабеля	Рекомендации
<p>Сигнальные линии от датчиков до контроллеров, а так же управляющие линии от контроллера до исполнительных устройств</p>	<p>Выполняются кабелем сечением 0,22-0,5 мм², допустимо использование любых типов сигнальных кабелей, например КСПВ 8х0,5.</p> <p>Не рекомендуется использовать для соединения кабель типа «витая пара». Он обладает повышенной распределённой ёмкостью между перевитыми проводниками, что может привести к ощутимым задержкам передачи сигнала, например, от фотодатчиков до контроллера.</p>

20. Приложение. Кодировка символов кодонаборного считывателя

Интерфейс Wiegand-4 (4 бита на нажатие клавиши).

Символ	Код	Символ	Код
0	0000	6	0110
1	0001	7	0111
2	0010	8	1000
3	0011	9	1001
4	0100	*	1010
5	0101	#	1011

Интерфейс Wiegand-HID (6 бит на нажатие клавиши)

Символ	Код	Символ	Код
0	0 0000 1	6	1 0110 0
1	0 0001 0	7	1 0111 1
2	0 0010 0	8	1 1000 1
3	0 0011 1	9	1 1001 0
4	1 0100 1	*	1 1010 0
5	1 0101 0	#	1 1011 1

Интерфейс Wiegand-Motorola (8 бит на нажатие клавиши).

Символ	Код	Символ	Код
0	11110000	6	10010110
1	11100001	7	10000111
2	11010010	8	01111000
3	11000011	9	01101001
4	10110100	*	01011010
5	10100101	#	01001011

21. Контакты

ООО «Промышленная автоматика – контроль доступа»
Адрес: 603001, Нижний Новгород, ул. Керченская, д. 13, 4 этаж.

Система контроля и управления доступом «Sigur»

Сайт: www.sigur.com

По общим вопросам: info@sigur.com

Техническая поддержка: support@sigur.com

Телефон: +7 (800) 700 31 83, +7 (495) 665 30 48, +7 (831) 260 12 93